

ТИПОВЫЕ КОНСТРУКЦИИ, ИЗДЕЛИЯ И УЗЛЫ ЗДАНИЙ И СООРУЖЕНИЙ

## СЕРИЯ 3.503.1-66

ИЗДЕЛИЯ СБОРНЫЕ ЖЕЛЕЗОБЕТОННЫЕ

ВОДООТВОДНЫХ СООРУЖЕНИЙ НА

АВТОМОБИЛЬНЫХ ДОРОГАХ

РАБОЧИЕ ЧЕРТЕЖИ

ТИПОВЫЕ КОНСТРУКЦИИ, ИЗДЕЛИЯ И УЗЛЫ ЗДАНИЙ И СООРУЖЕНИЙ

## СЕРИЯ 3.503.1-66

ИЗДЕЛИЯ СБОРНЫЕ ЖЕЛЕЗОБЕТОННЫЕ

ВОДООТВОДНЫХ СООРУЖЕНИЙ НА

АВТОМОБИЛЬНЫХ ДОРОГАХ

РАБОЧИЕ ЧЕРТЕЖИ

РАЗРАБОТАНЫ ГПИ «СОЮЗДОРПРОЕКТ»

ГЛАВТРАНСПРОЕКТА МИНТРАНССТРОЯ СССР

ГЛАВНЫЙ ИНЖЕНЕР ИНСТИТУТА  СИЛКОВ В.Р.

ГЛАВНЫЙ ИНЖЕНЕР ПРОЕКТА  СОСКИН О.Г.

УТВЕРЖДЕНЫ

И ВВЕДЕНЫ В ДЕЙСТВИЕ С 01.09.84г

МИНТРАНССТРОЕМ СССР,

РАСПОРЯЖЕНИЕ ОТ 06.08.84г. №АВ-391

ОБОЗНАЧЕНИЕ	НАИМЕНОВАНИЕ	СТР.
3.503.1-66-000 ПЗ	Пояснительная записка	2
3.503.1-66-1.0.0	Блок плиты П-1, П-2	4
3.503.1-66-1.0.0 СБ	Блок плиты П-1, П-2. Сборочный чертеж	4
3.503.1-66-2.0.0	Блок лотка Л-1, Л-2	5
3.503.1-66-2.0.0 СБ	Блок лотка Л-1, Л-2. Сборочный чертеж	6
3.503.1-66-2.1.0 СБ	Каркас арматурный К-1, К-2. Сборочный чертеж	8
3.503.1-66-3.0.0	Блок бетонный Б-1-24-100, Б-1-22-75, Б-1-20-75, Б-1-20-50, Б-1-18-50	9
3.503.1-66-3.0.0 СБ	Блок бетонный Б-1-24-100, Б-1-22-75, Б-1-20-75, Б-1-20-50, Б-1-18-50. Сборочный чертеж	9
3.503.1-66-4.0.0	Блок бетонный Б-2-22-40, Б-2-20-40, Б-2-20-25, Б-2-18-25	10
3.503.1-66-4.0.0 СБ	Блок бетонный Б-2-22-40, Б-2-20-40, Б-2-20-25, Б-2-18-25. Сборочный чертеж	10
3.503.1-66-5.0.0	Блок бетонный Б-5	11
3.503.1-66-5.0.0 СБ	Блок бетонный Б-5. Сборочный чертеж	11
3.503.1-66-6.0.0	Лоток телескопический Б-6	12
3.503.1-66-6.1.0	Сетка арматурная С-1	12
3.503.1-66-6.0.0 СБ	Лоток телескопический Б-6. Сборочный чертеж	13
3.503.1-66-7.0.0	Лоток телескопический Б-7	14
3.503.1-66-7.1.0	Каркас арматурный К-3	14
3.503.1-66-7.0.0 СБ	Лоток телескопический Б-7. Сборочный чертеж	15
3.503.1-66-8.0.0	Блок бетонный Б-8	16
3.503.1-66-8.0.0 СБ	Блок бетонный Б-8. Сборочный чертеж	16
3.503.1-66-9.0.0	Блок бетонный Б-9	17
3.503.1-66-9.0.0 СБ	Блок бетонный Б-9. Сборочный чертеж	17
3.503.1-66-9.0.1	Стержни арматурные ПС-1, ПС-2, СК-1	18
3.503.1-66-0.0.0 ВС	Ведомость расхода стали	18
3.503.1-66-0.0.0 РМ	Ведомость расхода материалов	19

3.503.1-66-0.0.0		
НАЧ ОИС	ПОСТОВОЙ	21.09.84
ГА СП ОИС	ИВАНСКИЙ	21.09.84
ГА ИНЖ ПР	ФЕДОРОВ	21.09.84
РУК БРИГ	БОРЦОВА	21.09.84
СОДЕРЖАНИЕ		
СТАДИЯ	ЛИСТ	ЛИСТОВ
Р		1
Роль в проекте		

## 1. ОСНОВНЫЕ ПОЛОЖЕНИЯ

1.1. Типовые строительные конструкции „Изделия сборные железобетонные водоотводных сооружений на автомобильных дорогах“ включают в себя чертежи сборных элементов, входящих в состав типовых проектных решений серия 503-09-7.84 „Водоотводные сооружения на автомобильных дорогах общей сети Союза ССР“ утвержденных Минтрансстроем СССР 28.03.84 приказом № АВ-80 и разработанных в соответствии с планом типового проектирования утвержденным постановлением Госстроя СССР от 10 января 1983 №1.

1.2. В данных рабочих чертежах представлены сборные железобетонные и бетонные элементы водоотводных сооружений: прямоугольные плиты укрепления кюветов П-1, П-2 размером 0,49×0,85 и 0,69×1,05 м; квадратная плита укрепления Б-8 размером 0,5×0,5 м; водосбросные лотки железобетонные-прямоугольные Л-1, Л-2 длиной 1,99 м, телескопические-малый Б-6 длиной 0,52 м и длинномерный Б-7 длиной 1,5 м; блоки бетонных лотков Б-1, Б-2, Б-5 и блок упора Б-9.

1.3. Типовые сборные изделия разработаны с соблюдением действующих нормативных документов, методических указаний и рекомендаций.

## 2. МАТЕРИАЛЫ

2.1. Для изготовления сборных элементов водоотводных сооружений применен цементный тяжелый бетон марок 200 и 300 по ГОСТ 8424-72. Прочность бетона при сжатии устанавливается по ГОСТ 10180-78. Марка бетона по водонепроницаемости и морозостойкости определяется в зависимости от климатических условий района строительства в соответствии с ГОСТ 4795-68. Бетон должен быть стойким против агрессивного действия водной среды. Выбор цемента и специальных добавок должен производиться в соответствии с СНиП II-28-73\*.

Методы испытания бетона и заполнителей, контроль качества, требования к цементу и заполнителям для бетона должны соответствовать действующим государственным стандартам.

2.2. Армирование и строповочные петли сборных изделий водоотводных устройств выполнены арматурными стержнями из стали, марки которой назначаются в соответствии с таблицей 1.

3.503.1-66-0.0.0 ПЗ		
НАЧ ОИС	ПОСТОВОЙ	21.09.84
ГА СП ОИС	ИВАНСКИЙ	21.09.84
ГА ИНЖ ПР	ФЕДОРОВ	21.09.84
РУК БРИГ	БОРЦОВА	21.09.84
ПОЯСНИТЕЛЬНАЯ ЗАПИСКА		
СТАДИЯ	ЛИСТ	ЛИСТОВ
Р	1	2

ТАБЛИЦА 1

## СТАЛЬ ДЛЯ АРМИРОВАНИЯ ИЗДЕЛИЙ

РАСЧЕТНАЯ ТЕМПЕРАТУРА		НЕ НИЖЕ МИНУС 30°С	НЕ НИЖЕ МИНУС 40°С	НИЖЕ МИНУС 40°С	
				НЕ НИЖЕ МИНУС 55°С	НИЖЕ МИНУС 55°С
НАИМЕНОВАНИЕ					
АРМАТУРНАЯ СТАЛЬ КЛАССА А-I ПО ГОСТ 5781-82	СВАРНЫЕ И ВЯЗАНЫЕ СЕТКИ И КАРКАСЫ	Ст. 3 сп 3 Ст. 3 пс 3 Ст. 3 кп 3 ВСт. 3 сп 2	ВСт. 3 сп 2 по ГОСТ 380-71*	ВСт. 3 сп 2 по ГОСТ 380-71*	
	ТОЛЬКО ВЯЗАНЫЕ СЕТКИ И КАРКАСЫ	ВСт. 3 пс 2 ВСт. 3 кп 2 ВСт. 3 пс 2 по ГОСТ 380-71*			
	СТРОПОВОЧНЫЕ ПЕТАИ	ВСт. 3 сп 2 ; ВСт. 3 пс 2 ВСт. 3 пс 2 по ГОСТ 380-71*		ВСт. 3 сп 2 по ГОСТ 380-71*	
АРМАТУРНАЯ СТАЛЬ КЛАССА АС-II ПО ГОСТ 5781-82	СТРОПОВОЧНЫЕ ПЕТАИ	10 ГТ по ГОСТ 5781-82			
АРМАТУРНАЯ СТАЛЬ КЛАССА А-III ПО ГОСТ 5781-82	СВАРНЫЕ И ВЯ- ЗАНЫЕ СЕТКИ И КАРКАСЫ	35ГС 25 Г 2С по ГОСТ 5781-82	25 Г 2С по ГОСТ 5781-82	—	
	ТОЛЬКО ВЯЗАНЫЕ СЕТКИ И КАРКАСЫ	по ГОСТ 5781-82	35ГС; 25Г 2С по ГОСТ 5781-82	25Г 2С по ГОСТ 5781-82	—

РАСЧЕТНАЯ ТЕМПЕРАТУРА Т.Е. СРЕДНЯЯ ТЕМПЕРАТУРА НАИБОЛЕЕ ХОЛОДНОЙ ПЯТИДНЕВКИ ОПРЕДЕЛЯЕТСЯ ПО СН И П 2.01.01-82

ПОЗИЦИЯ	ЗОНА	ОБОЗНАЧЕНИЕ	НАИМЕНОВАНИЕ	КОЛИЧЕСТВО НА ИСПОЛНЕНИЕ 3.503.1-66-100-										ПРИМЕЧАНИЕ				
				01														
		3.503.1-66-1.0.0СБ	СБОРОЧНЫЙ ЧЕРТЕЖ															
		3.503.1-66-0.0.0ПЗ	ПОЯСНИТЕЛЬНАЯ ЗАПИСКА															
		3.503.1-66-0.0.0ВС	ВЕДОМОСТЬ РАСХОДА СТАЛИ															
		3.503.1-66-0.0.0РМ	ВЕДОМОСТЬ РАСХОДА МАТЕРИАЛА															
			<b>ДЕТАЛИ</b>															
1		3.503.1-66-9.01	ПЕТАЯ СТРОПОВОЧНАЯ РС-1	1	1													
			<b>МАТЕРИАЛ</b>															
			БЕТОН МАРКИ 200										0057	0032				МЗ

НАЧ ОМС		ПОСТОВОЙ	21.09.84
ГА.СП ОМС	ИВЯНСКИЙ	21.09.84	
ГА.ИНЖ.ПР.	ФЕДОРОВ	21.09.84	
РУК.БРМГ	БОРЦОВА	20.09.84	
ПРОВЕРКА	БОРЦОВА	20.09.84	
РАЗРАБОТКА	КОМАРОВ	20.09.84	

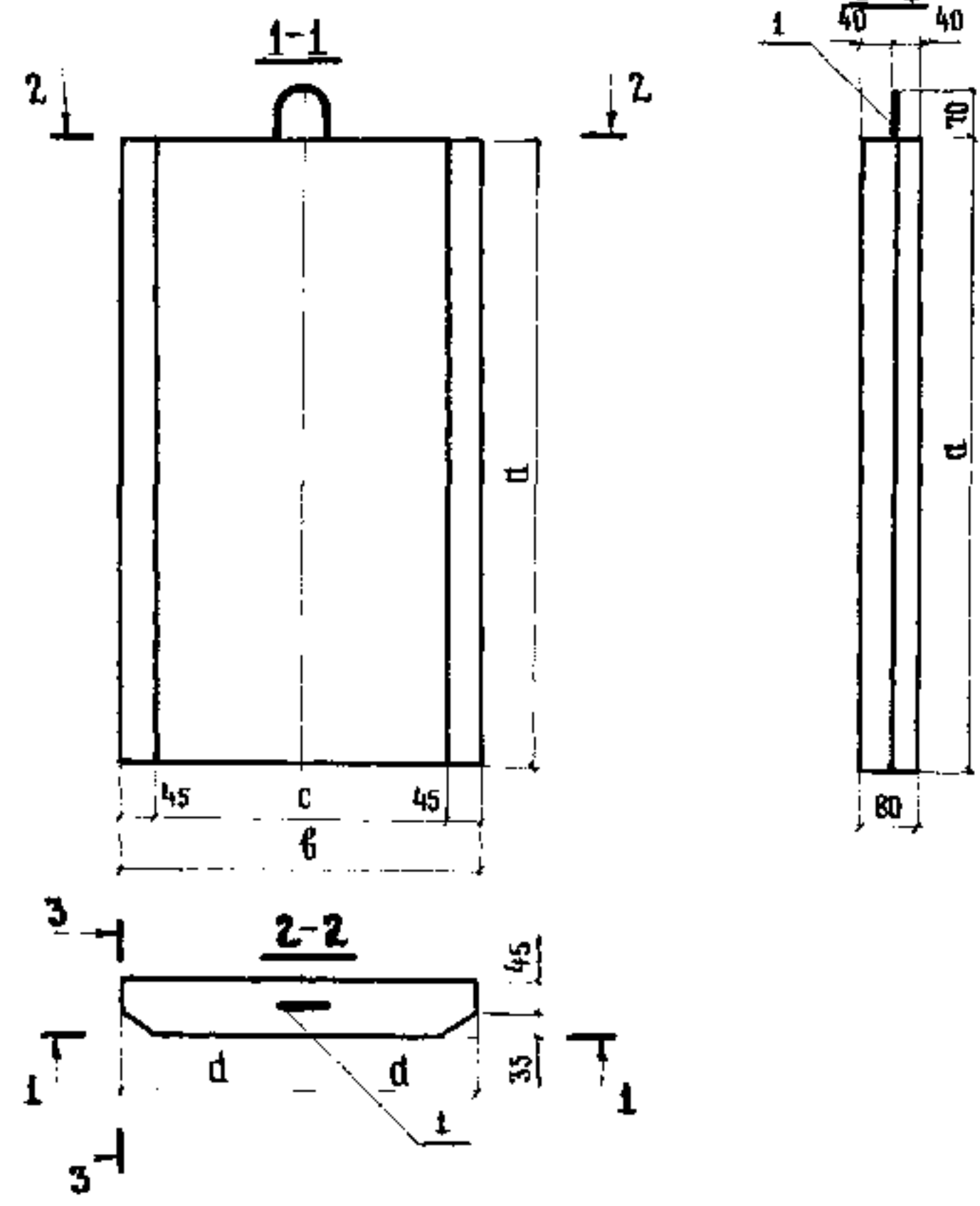
3.503.1-66-1.0.0

БАК ПАНТЫ  
П-1, П-2

ФОРМАТ А4

				3.503.1-66-1.0.0СБ			
НАЧ ОМС	ПОСТОВОЙ	21.09.84		БАК ПАНТЫ П-1, П-2 СБОРОЧНЫЙ ЧЕРТЕЖ	СТАДИЯ	МАССА	МАСШТАБ
ГА.СП ОМС	ИВЯНСКИЙ	21.09.84			Р	СМ. ТАБЛИЦ	1:10
ГА.ИНЖ.ПР.	ФЕДОРОВ	21.09.84		ЛИСТ	ЛИСТОВ 1		
РУК.БРМГ	БОРЦОВА	20.09.84					
ПРОВЕРКА	БОРЦОВА	20.09.84					

ОБОЗНАЧЕНИЕ	МАРКА БАКА	а, мм	б, мм	с, мм	д, мм	МАССА Т.
3.503.1-66-1.0.0	П-1	1050	690	600	345	0,14
01	П-2	850	490	400	245	0,08



№ ПОДА ПОДА ПИСЬ И ДАТА ВЗАМ ИЧВ №

ПОЗИЦИЯ	ОБОЗНАЧЕНИЕ	НАИМЕНОВАНИЕ	КОЛИЧЕСТВО НА ИСПОЛНЕНИЕ 3.503.1-66-2.0.0-										ПРИМЕРЯНИЕ			
			01													
		Документация														
	3.503.1-66-2.0.0СБ	СБОРОЧНЫЙ ЧЕРТЕЖ														
	3.503.1-66-0.0.0ВЗ	ПОЯСНИТЕЛЬНАЯ ЗАПИСКА														
	3.503.1-66-0.0.0ВС	ВЕДОМОСТЬ РАСХОДА СТАЛИ														
	3.503.1-66-0.0.0РМ	ВЕДОМОСТЬ РАСХОДА МАТЕРИАЛОВ														
		<u>СБОРОЧНЫЕ ЕДИНИЦЫ</u>														
1	3.503.1-66-2.1.0	КАРКАС АРМАТУРНЫЙ К-1	1													
		КАРКАС АРМАТУРНЫЙ К-2	1													
		<u>ДЕТАЛИ</u>														
2	3.503.1-66-9.0.1	ПЕЧАТЬ СИРОВОЧНАЯ ПС-1	4	4												
		<u>МАТЕРИАЛ</u>														
		БЕТОН МАРКИ 300	0,38	0,31												м <sup>3</sup>

3.503.1-66-2.0.0		СТАДИЯ		ЛИСТОВ	
НАЧ. ВИС	ПОСЛОВИИ	р			1
П.А. СПЕЦ. ВИС	ИВАНСКИЙ				
П.А. ИВАН. ПР	ФЕДОРОВ				
ВУК. БРИС	БОРЦОВА				
ПРОВЕРКА	БОРЦОВА				
РАЗРАБОТ	КОМАРОВ				

3.503.1-66-2.0.0

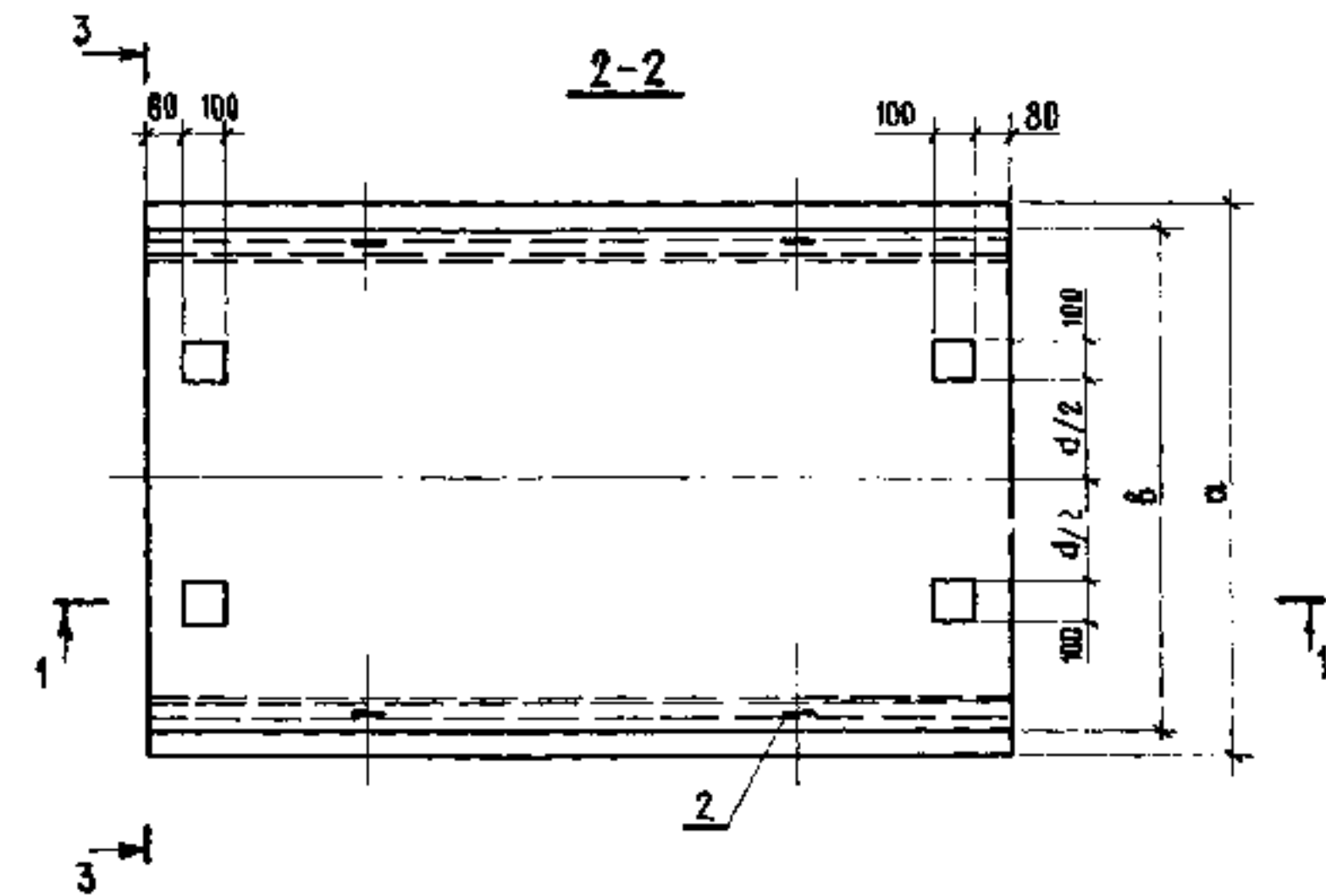
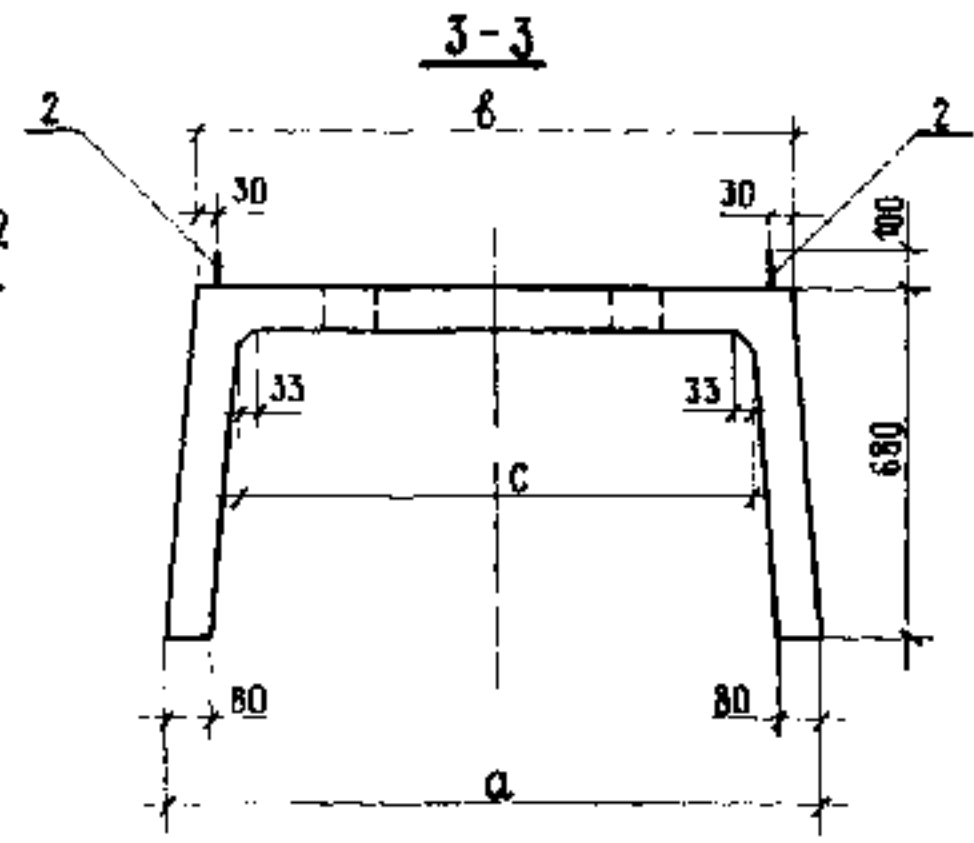
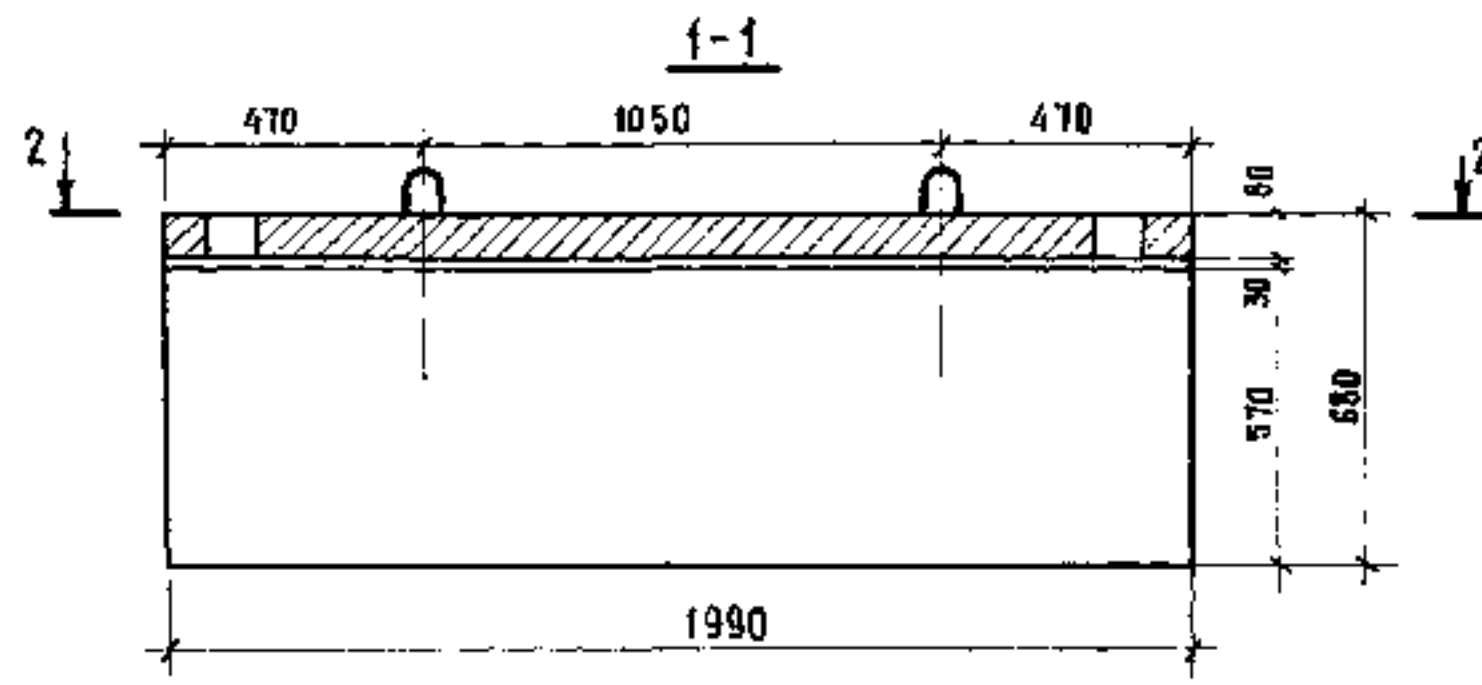
БЛОК АДПКА

А-1, А-2

СОЮЗДОРПРОЕКТ

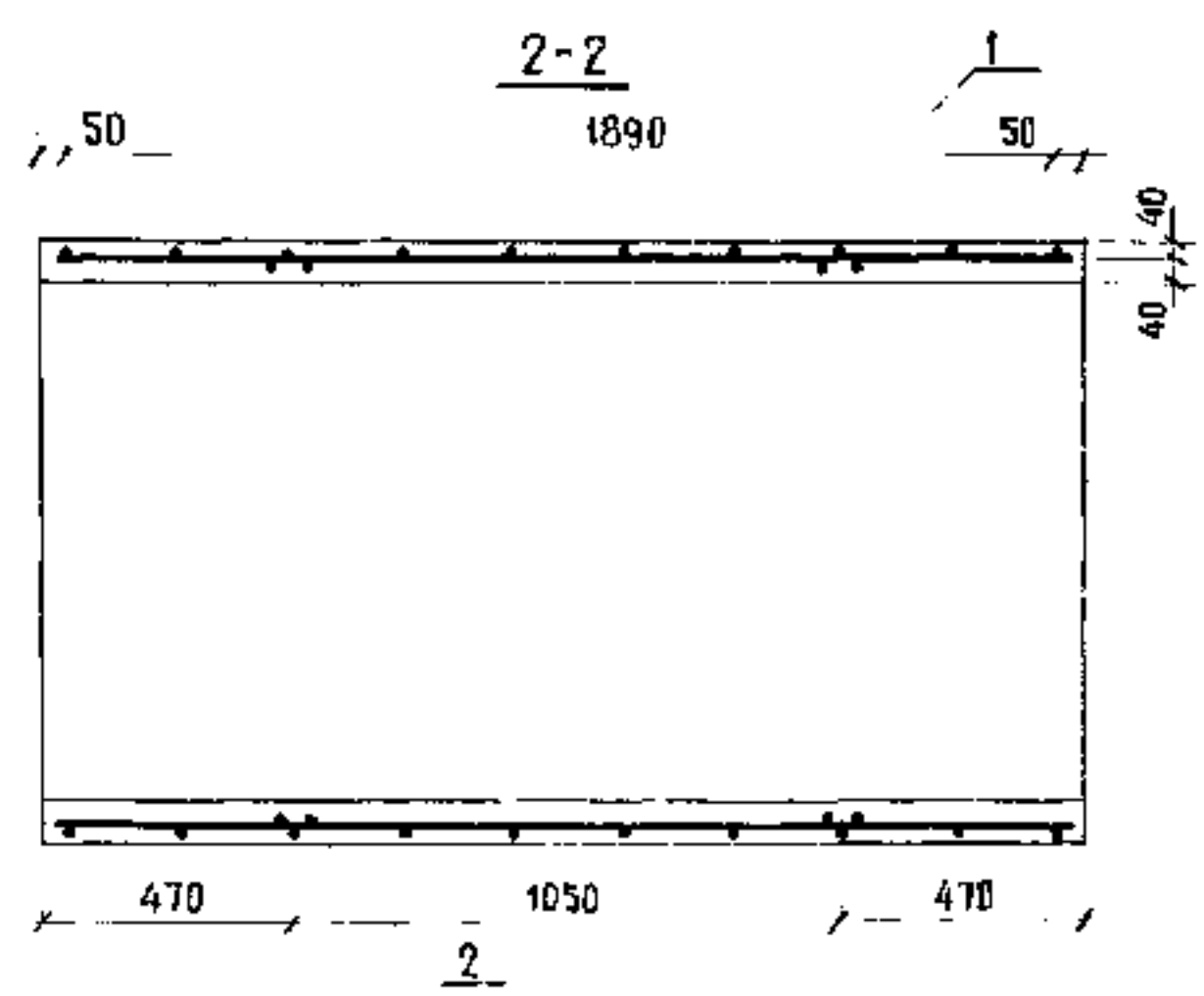
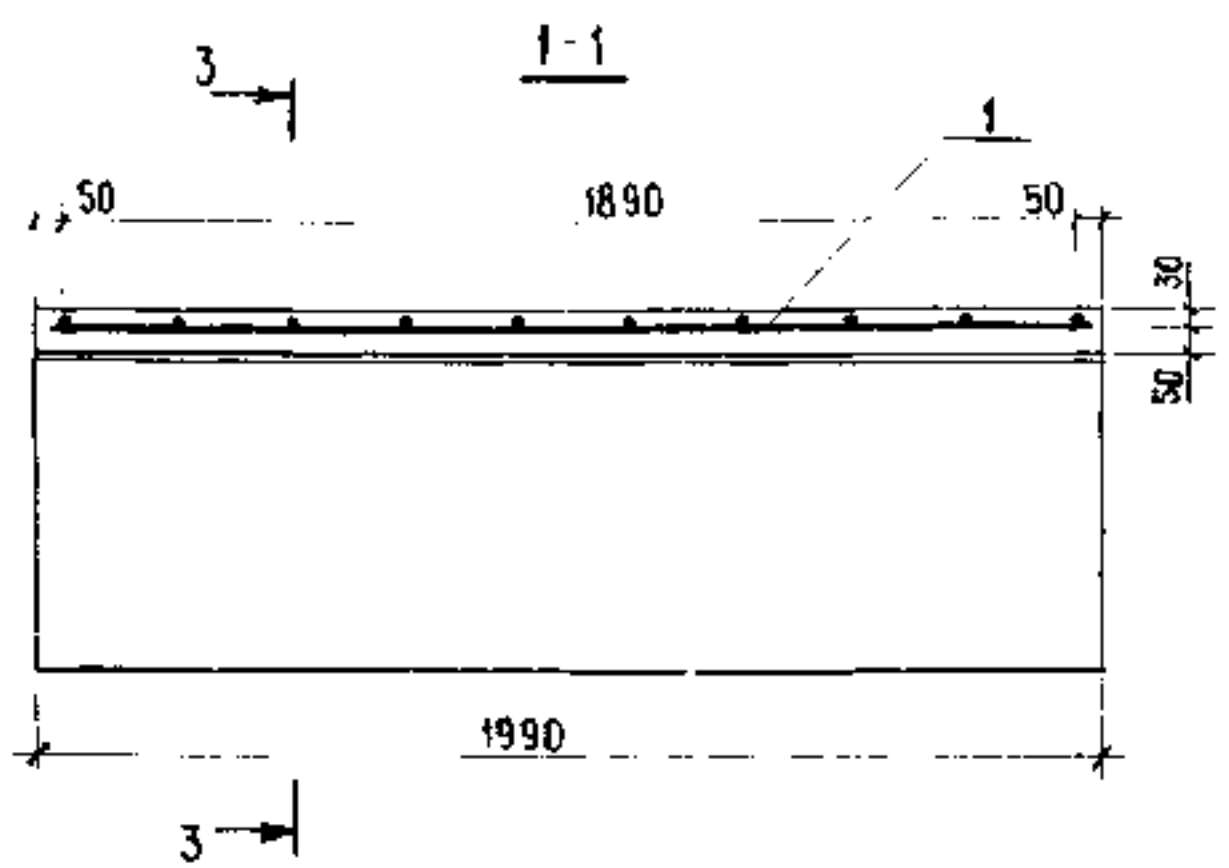
ФОРМАТ А4

ОПАЛУБКА

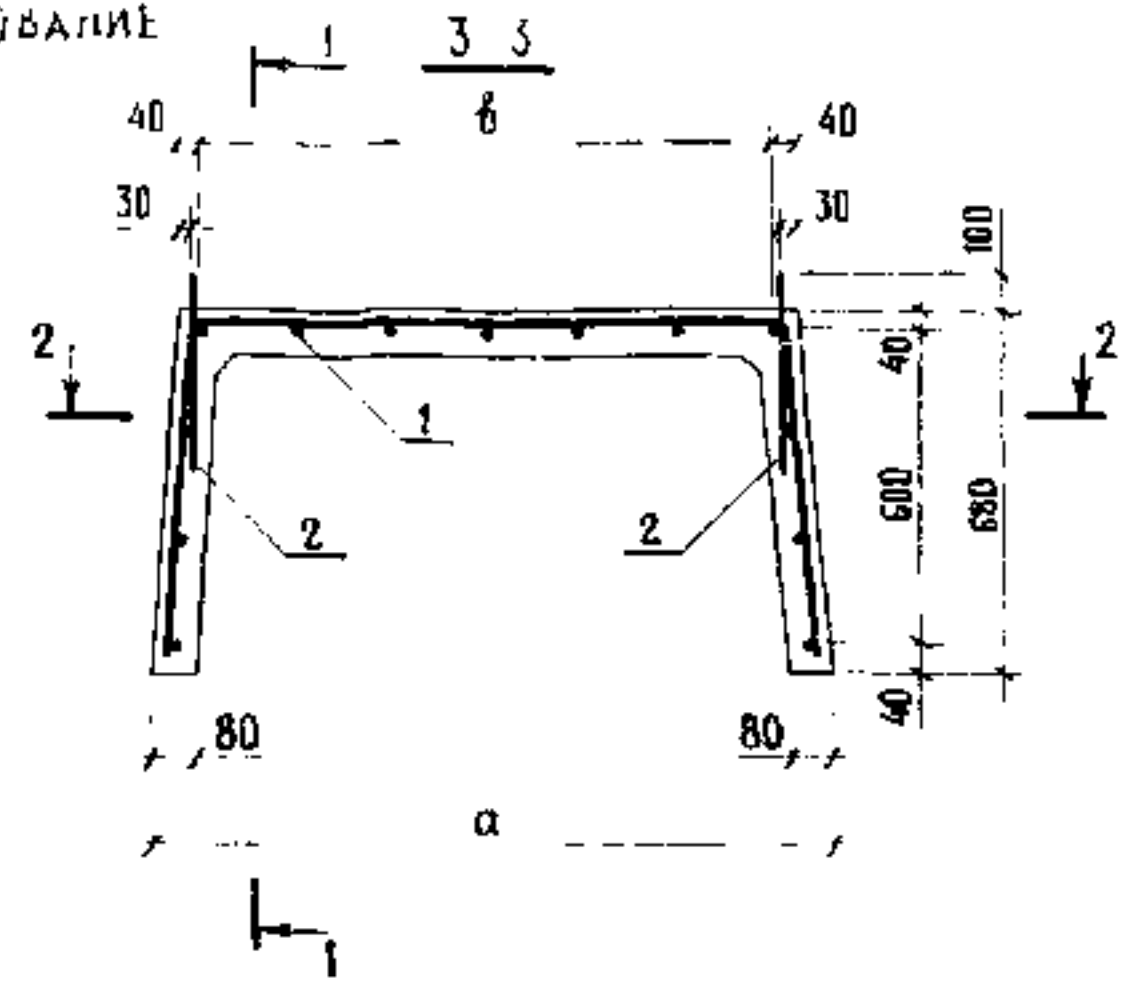


ОБОЗНАЧЕНИЕ	МАРКА БАДКА	а, мм	б, мм	с, мм	д, мм	МАССА, т
3.503.1-66-2.0.0	А-1	1280	1160	1020	460	0,95
-01	А-2	880	760	620	350	0,78

				3.503.1-66-2.0.0 СБ		
				СТАДИЯ	МАССА	МАСШТАБ
НАЧ. ОИС	ПОСТОВОЙ	<i>Юс</i>	21.02.84	БЛОК А-1, А-2	СМ. ТАБЛ.	1:20
ГЛАВ. СПЕЦ. ОИС	ИВЯНСКИЙ	<i>Ив</i>	21.02.84			
ГЛАВ. ИНЖ. ЛР	ФЕДОРОВ	<i>Фед</i>	21.02.84	СБОРЧНЫЙ ЧЕРТЕЖ	ЦУ	ЛИСТОВ 1
РУК. БРИГ.	БОРЦОВА	<i>Бор</i>	20.02.84			
ПРОВЕРИЛ	БОРЦОВА	<i>Бор</i>	20.02.84	ЛИСТОВ 2		
				СОИЗПРОПРОЕКТ		



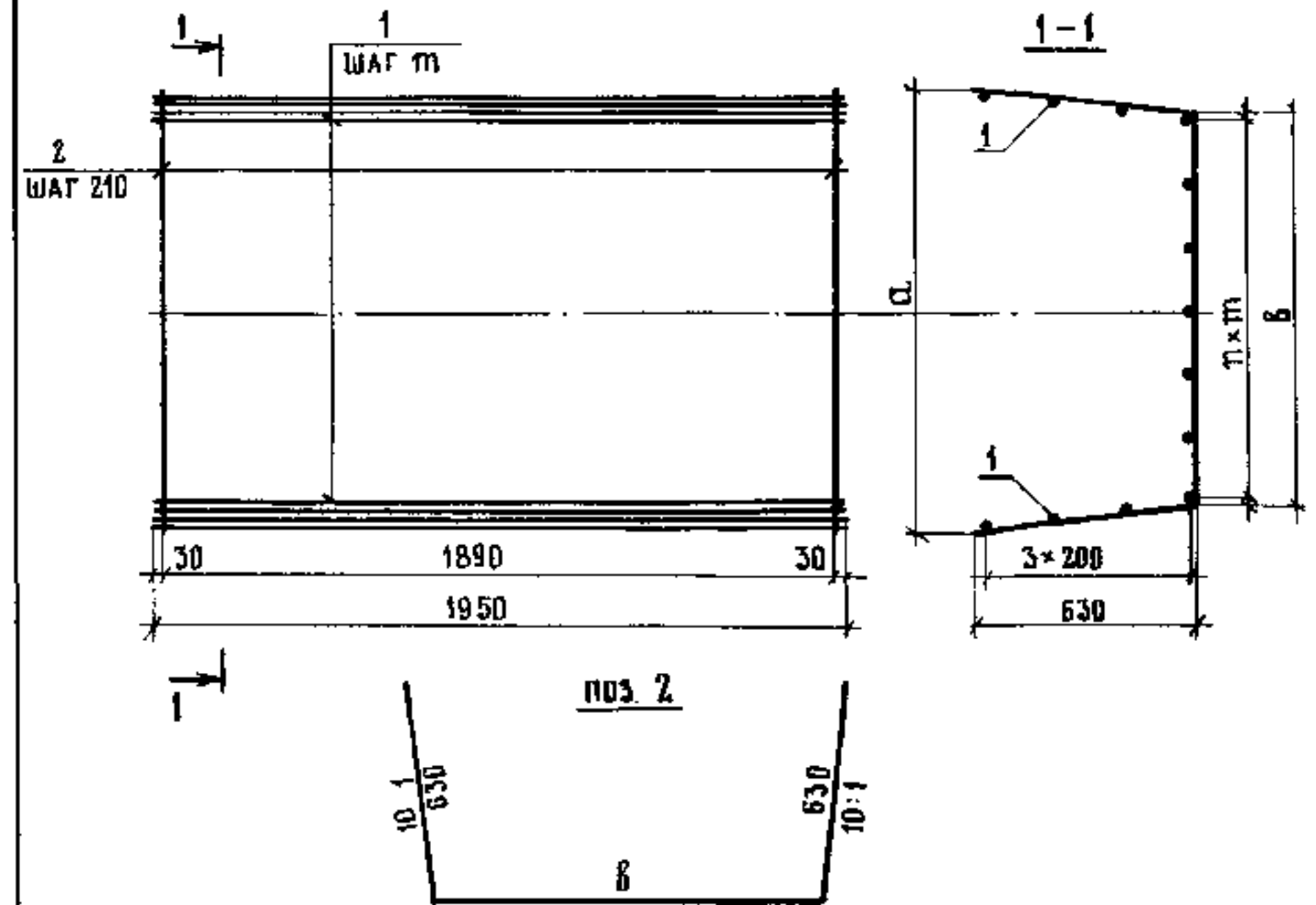
ПРОФИЛИ



ОБОЗНАЧЕНИЕ	МАРКА БАДКА	а, мм	б, мм
3.503 1-66-2 0 0	А-1	1280	1080
-01	А-2	880	680



ФОРМАТ	ЗОНА	ПОЗИЦИЯ	ОБЪЕДИНЕНИЕ	НАИМЕНОВАНИЕ	КОД	ПРИМЕЧАНИЕ
				<u>ДЕТАЛИ</u>		К-1
Б4	1		3.503.1-66-2.1.1	Ø6A-I ГОСТ 5781-82, L=1950	13	0,43
А4	2		3.503.1-66-2.1.2	Ø6A-I ГОСТ 5781-82, L=2360	10	0,52
				<u>ДЕТАЛИ</u>		К-2
Б4	1		3.503.1-66-2.1.1-01	Ø6A-I ГОСТ 5781-82, L=1950	11	0,43
А4	2		3.503.1-66-2.1.2-01	Ø6A-I ГОСТ 5781-82, L=1960	10	0,44



КАРКАСЫ ИЗГОТОВИТЬ ИЗ ГНУТЫХ СТЕРЖНЕЙ

ОБЪЕДИНЕНИЕ	МАРКА БЛОКА	МАРКА КАРКАСА	α, мм	β, мм	т, мм	п, шт.	МАССА, кг
3.503.1-66-2.1.0	А-1	К-1	1226	1100	180	6	10,7
-01	А-2	К-2	826	700	170	4	9,1

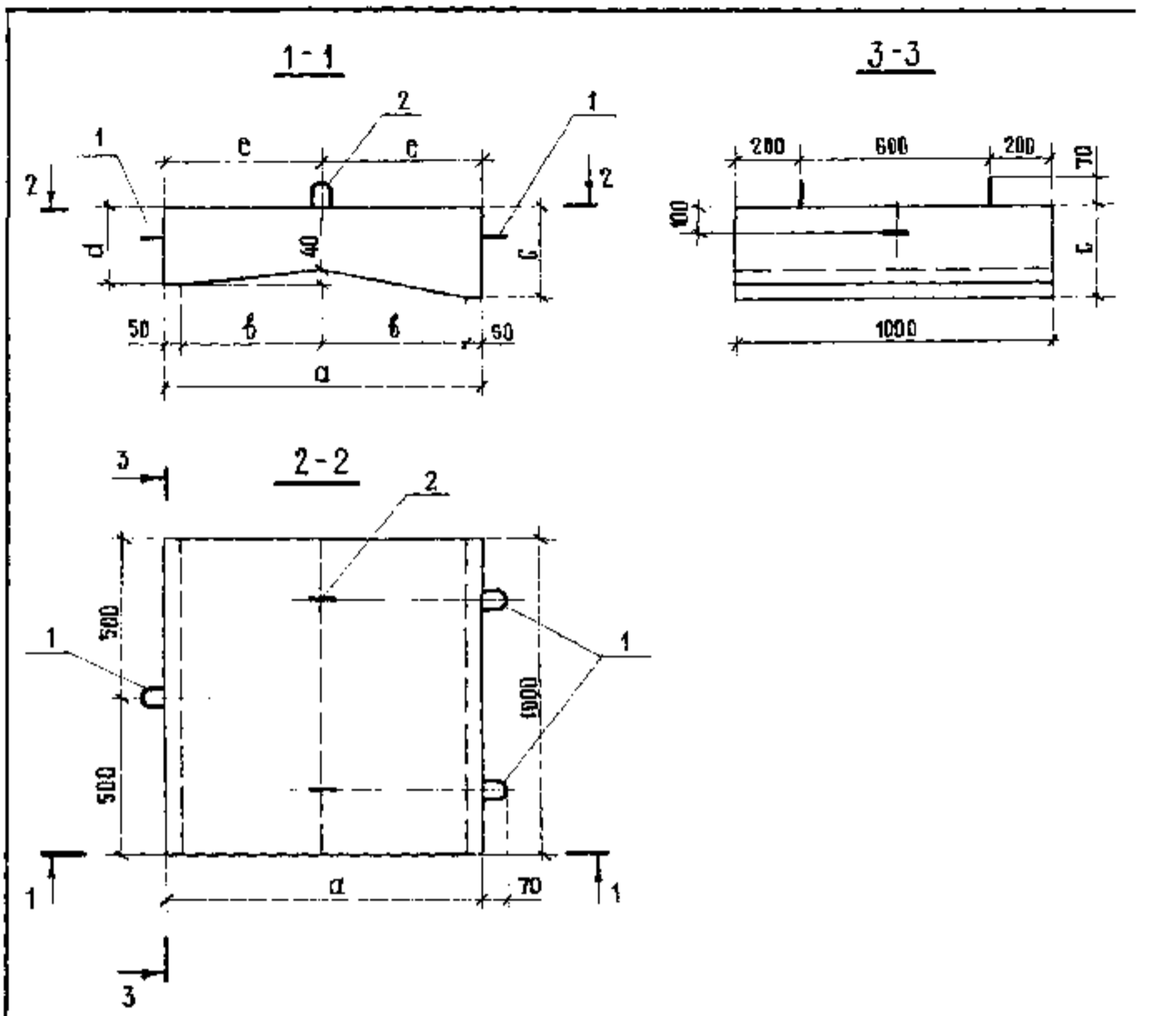
3.503.1-66-2.1.0				СТАДИЯ	ЛИСТ	ЛИСТОВ
НАЧ. ОИС	ПОСТОВОЙ	<i>Хас</i>	21.09.84	Р	1	2
ГЛАВ. СП. ОИС	ИВЯНСКИЙ	<i>Иванский</i>	21.09.84			
ГЛАВ. ИНЖ. ПР.	ФЕДОРОВ	<i>Федоров</i>	21.09.84			
РУК. БРЕНГ.	БОРЦОВА	<i>Борцова</i>	21.09.84			
КАРКАС АРМАТУРНЫЙ						

3.503.1-66-2.1.0 ББ				СТАДИЯ	МАССА	МАШТАБ
НАЧ. ОИС	ПОСТОВОЙ	<i>Хас</i>	21.09.84	Р	СМ. ТАБЛИЦА ЦУ	1:20
ГЛАВ. СП. ОИС	ИВЯНСКИЙ	<i>Иванский</i>	21.09.84			
ГЛАВ. ИНЖ. ПР.	ФЕДОРОВ	<i>Федоров</i>	21.09.84	ЛИСТ 2		ЛИСТОВ 2
РУК. БРЕНГ.	БОРЦОВА	<i>Борцова</i>	21.09.84			
КАРКАС АРМАТУРНЫЙ К-1, К-2 СБОРОЧНЫЙ ЧЕРТЕЖ						

ФОРМАТ	ЗОНА	ПОЗИЦИЯ	ОБОЗНАЧЕНИЕ	НАИМЕНОВАНИЕ	Количество на исполнении 3.503.1-66-3.00-				ПРИМЕЧАНИЕ
					01	02	03	04	
A4			3.503.1-66-3.0.0 СБ	Сборочный чертёж					
A4			3.503.1-66-0.0.0ПЗ	Пояснительная записка					
A4			3.503.1-66-0.0.08С	Ведомость расхода стали					
A3			3.503.1-66-0.0.0РМ	Ведомость расхода материалов					
A4	1		3.503.1-66-901	Лента строповочная ЛС-1	3	3	3	3	
A4	2		-01	Лента строповочная ЛС-2	2	2	2	2	
				Бетон марки 300	0,235	0,159	0,144	0,300	0,090
									М <sup>3</sup>

3.503.1-66-3.0.0			
ИЗЧ. ОИС	Постовый	Хас	21.09.84
СА СПЕЦ. ОИС	Иванский	Мор	21.09.84
СА ИНИ. ПР.	Федоров	Мор	21.09.84
РУК. БРИГ.	Борцова	Мор	21.09.84
ПРОВЕРКА	Борцова	Мор	21.09.84
РАЗРАБОТ.	Тарасов	Мор	21.09.84

3.503.1-66-3.0.0  
 БЛОК БЕТОННЫЙ  
 Б-1-24-100, Б-1-22-75, Б-1-20-75,  
 Б-1-20-50, Б-1-18-50  
 СОЮЗДОРПРОЕКТ  
 ФОРМАТ А4



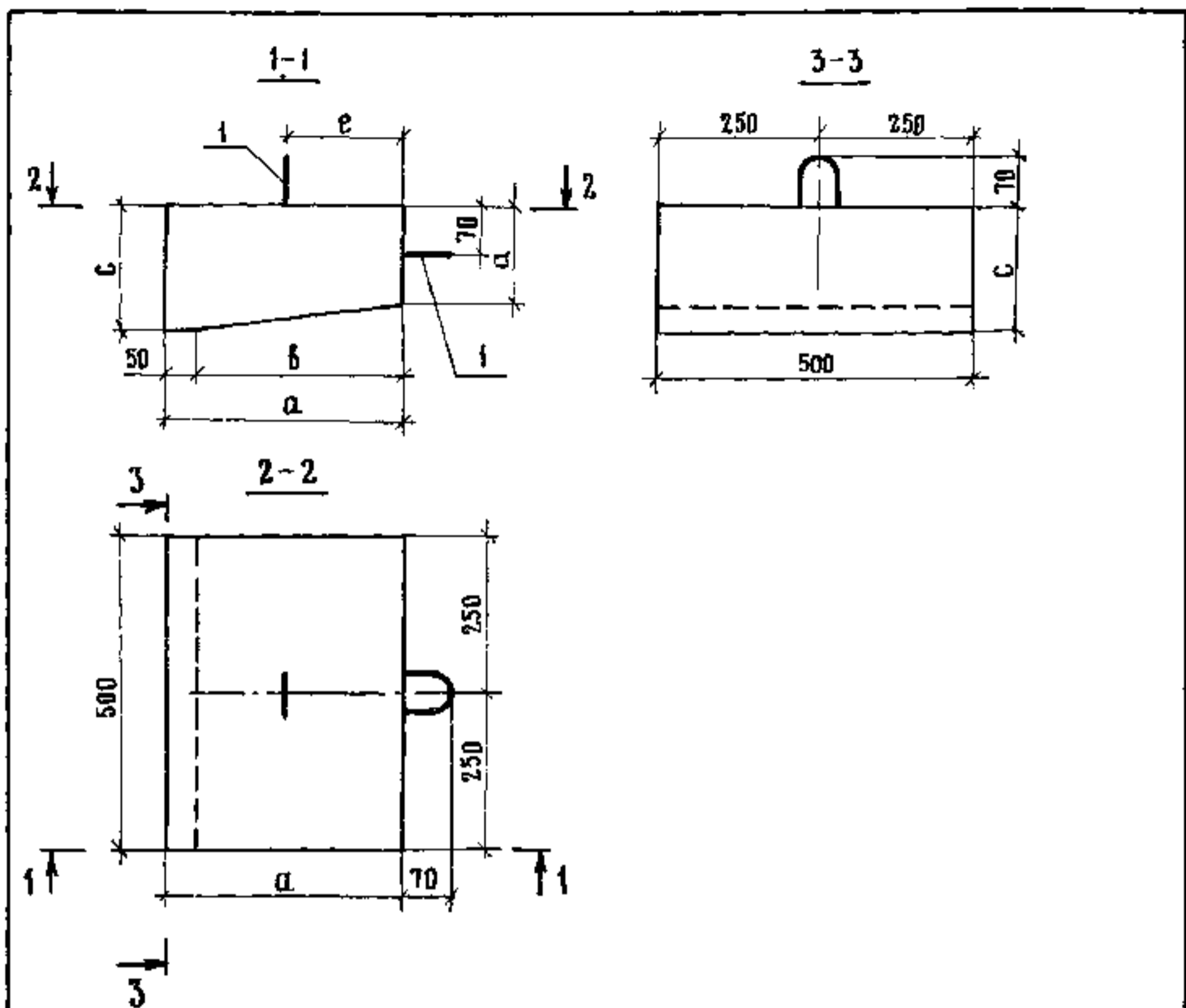
ОБОЗНАЧЕНИЕ	МАРКА БЛОКА	а, мм	б, мм	с, мм	д, мм	е, мм	МАССА, т
3.503.1-66-3.0.0	Б-1-24-100	1000	450	290	240	500	0,57
-01	Б-1-22-75	750	325	270	220	375	0,38
-02	Б-1-20-75	750	325	250	200	375	0,35
-03	Б-1-20-50	500	200	250	200	250	0,24
-04	Б-1-18-50	500	200	230	180	250	0,22

3.503.1-66-3.0.0 СБ			
ИЗЧ. ОИС	Постовый	Хас	21.09.84
СА СПЕЦ. ОИС	Иванский	Мор	21.09.84
СА ИНИ. ПР.	Федоров	Мор	21.09.84
РУК. БРИГ.	Борцова	Мор	21.09.84
ПРОВЕРКА	Борцова	Мор	21.09.84
РАЗРАБОТ.	Тарасов	Мор	21.09.84
БЛОК БЕТОННЫЙ Б-1-24-100, Б-1-22-75, Б-1-20-75, Б-1-20-50, Б-1-18-50 Сборочный чертёж			СТАДИЯ р
			МАССА СМ ТАБ- АИЦУ
			МАСШТАБ 1:20
			ЛИСТ ЛИСТОВ 1
СОЮЗДОРПРОЕКТ			

Зона	Континент	Обозначение	Наименование	Количество на			Примечание
				-	01	02	
		3.503.1-66-4.0.0 СБ	Документация				
		3.503.1-66-0.0.0 ПЗ	Сборочный чертёж				
		3.503.1-66-0.0.0 ВС	Пояснительная записка				
		3.503.1-66-0.0.0 РМ	Ведомость расхода стали				
			Ведомость расхода материала				
			АСТАЛИ				
1		3.503.1-66-9.0.1-01	Плата строповочная ПС-2	2	2	2	2
			МАТЕРИАЛ				
			Бетон марки 300	0,038	0,034	0,023	0,020
							МЗ

3.503.1-66-4.0.0	
НАЧ ОИС	Постовой Яков 21.09.84
ГЛАВ ОИС	Иванский 21.09.84
ГЛАВН. ПР.	Федоров 22.09.84
РУК. БРИГ.	Борцова 20.09.84
ПРОВЕРИЛ	Борцова 20.09.84
РАЗРАБОТ	Комаров 20.09.84
СТАДИЯ ЛИСТ ЛИСТОВ 1	
СОЮЗДОРПРОЕКТ	

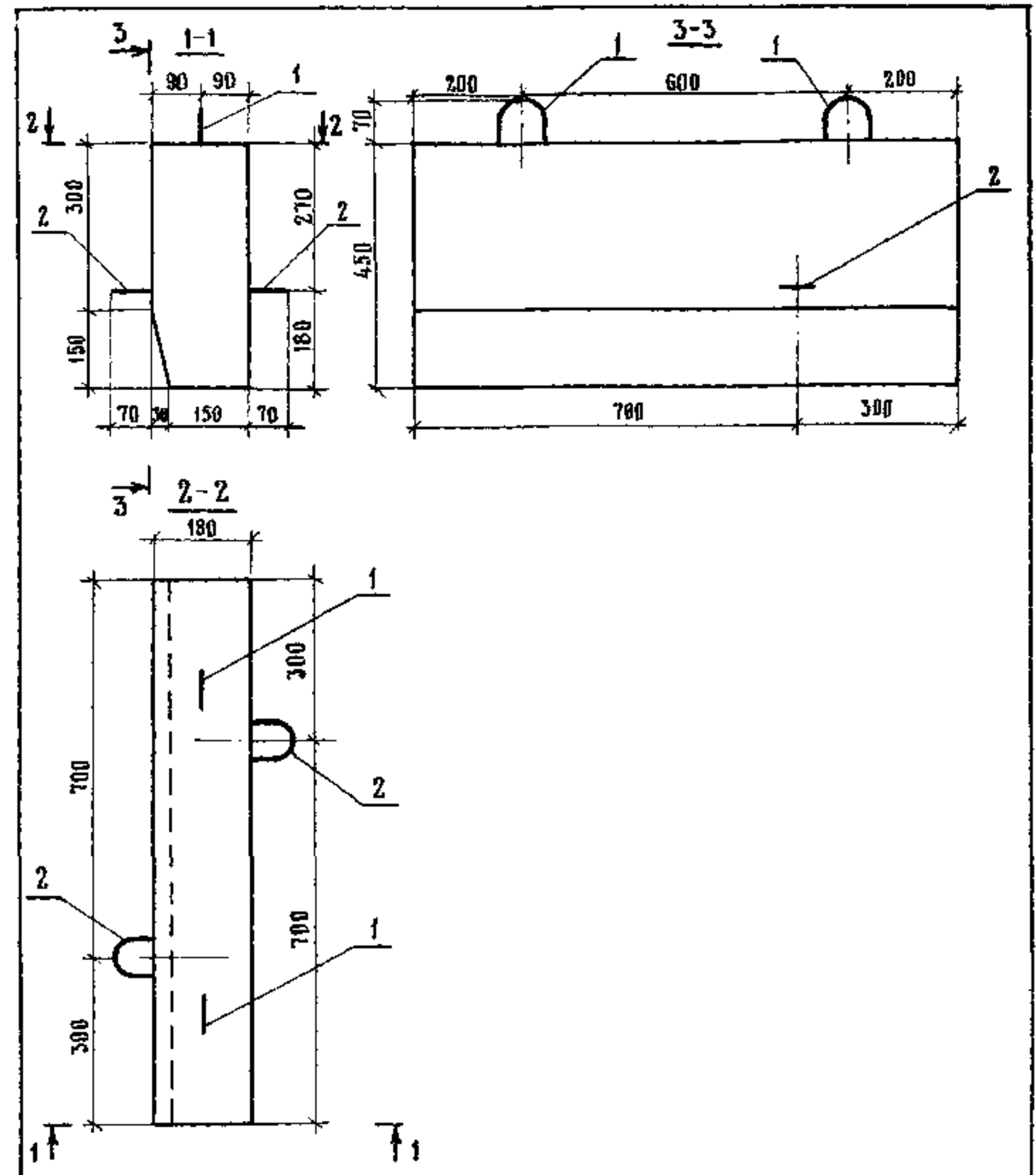
ФОРМАТ А4



Обозначение	Марка блока	а, мм	б, мм	с, мм	д, мм	е, мм	Масса, т
3.503.1-66-4.0.0	Б-2-22-40	375	325	220	180	190	0,09
-01	Б-2-20-40	375	325	200	160	190	0,08
-02	Б-2-20-25	250	200	200	160	125	0,06
-03	Б-2-18-25	250	200	180	140	125	0,05

3.503.1-66-4.0.0 СБ		СТАДИЯ		МАССА	МАСШТАБ
НАЧ ОИС	Постовой Яков 21.09.84	Р	СМ	ТАБ-	1:10
ГЛАВ ОИС	Иванский 21.09.84	ЛИСТ	ЛИСТОВ	1	
ГЛАВН. ПР.	Федоров 22.09.84	СОЮЗДОРПРОЕКТ			
РУК. БРИГ.	Борцова 20.09.84				
ПРОВЕРИЛ	Борцова 20.09.84				

ФОРМАТ	ЗОНА	ПОЗИЦИЯ	ОБОЗНАЧЕНИЕ	НАИМЕНОВАНИЕ	КОЛ	ПРИМЕЧАНИЕ
				<u>ДОКУМЕНТАЦИЯ</u>		
A4			3.503.1-66-5.0.0СБ	СБОРОЧНЫЙ ЧЕРТЕЖ	×	
A4			3.503.1-66-0.0.0ПЗ	Пояснительная записка	×	
A4			3.503.1-66-0.0.0ВС	Ведомость расхода стали	×	
A3			3.503.1-66-0.0.0РМ	Ведомость расхода материалов	×	
				<u>ДЕТАЛИ</u>		
A4	1		3.503.1-66-9.0.1	Петля строповочная ПС-1	2	
A4	2		- 01	Петля строповочная ПС-2	2	
				<u>МАТЕРИАЛ</u>		
				Бетон марки 300	0,079	м <sup>3</sup>

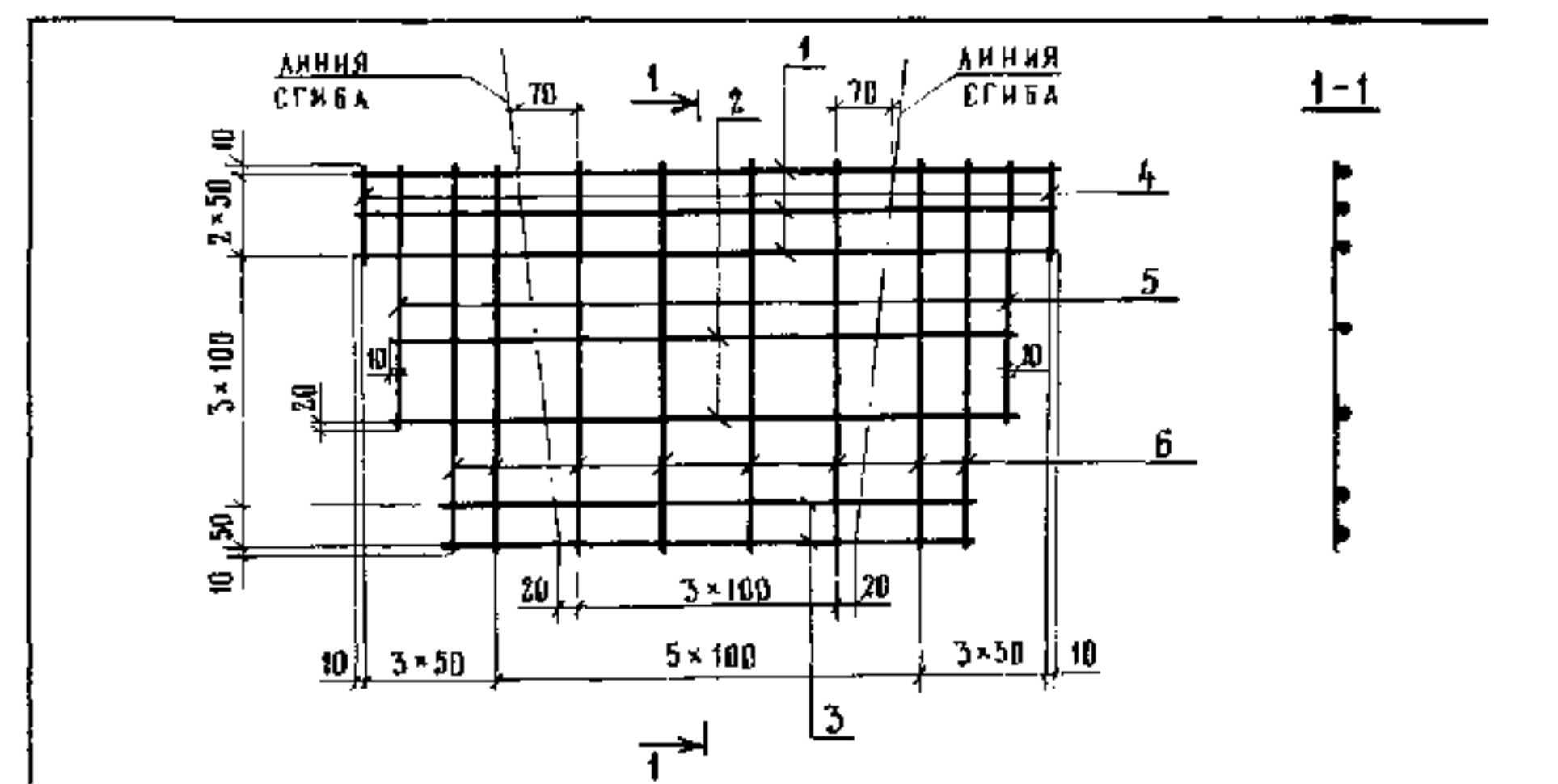


3.503.1-66-5.0.0				СТАДИЯ	ЛИСТ	ЛИСТОВ
НАЧ. ДИС.	ПОСТОВОЙ	<i>Постовой</i>	21.09.88	Р		1
ГЛАВ. ДИС.	ИВЯНСКИЙ	<i>Ивянский</i>	21.09.88			
ГЛАВ. ИНЖ. ПР.	ФЕДОРОВ	<i>Федоров</i>	21.09.88			
РУК. БРИГ.	БОРЦОВА	<i>Борцова</i>	20.09.88			
ПРОВЕРИЛ	БОРЦОВА	<i>Борцова</i>	20.09.88			
РАЗРАБОТ.	КОМАРОВ	<i>Комаров</i>	20.09.88			
БАК БЕТОННЫЙ Б-5				СЮЗДОПРОЕКТ		

3.503.1-66-5.0.0СБ				СТАДИЯ	МАССА	МАСШТАБ
НАЧ. ДИС.	ПОСТОВОЙ	<i>Постовой</i>	21.09.88	Р	0,19	1:10
ГЛАВ. ДИС.	ИВЯНСКИЙ	<i>Ивянский</i>	21.09.88			
ГЛАВ. ИНЖ. ПР.	ФЕДОРОВ	<i>Федоров</i>	21.09.88			
РУК. БРИГ.	БОРЦОВА	<i>Борцова</i>	20.09.88			
ПРОВЕРИЛ	БОРЦОВА	<i>Борцова</i>	20.09.88			
РАЗРАБОТ.	ТАРАСОВ	<i>Тарасов</i>	20.09.88			
БАК БЕТОННЫЙ Б-5 СБОРОЧНЫЙ ЧЕРТЕЖ				СЮЗДОПРОЕКТ		

ФОРМАТ	ЗОНА	ПОЗИЦИЯ	ОБОЗНАЧЕНИЕ	НАИМЕНОВАНИЕ	КОД	ПРИМЕЧАНИЕ
				<u>Документация</u>		
A3			3 503 1-66-6.0.0 СБ	СБОРОЧНЫЙ ЧЕРТЕЖ		
A4			3 503 1-66-0.0.0 ПЗ	Пояснительная записка		
A4			3.503 1-66-0.0.0 ВС	Ведомость расхода стали		
A3			3 503 1-66-0.0.0 РМ	Ведомость расхода материалов		
				<u>Сборочные единицы</u>		
A4	1		3 503 1-66-6.1.0	СЕТКА АРМАТУРНАЯ С-1	1	
				<u>Детали</u>		
A4	2		3 503 1-66-9.0.1-01	Лестя строповочная ЛС-2	2	
				<u>Материал</u>		
				Бетон марки 300	0022	м <sup>3</sup>

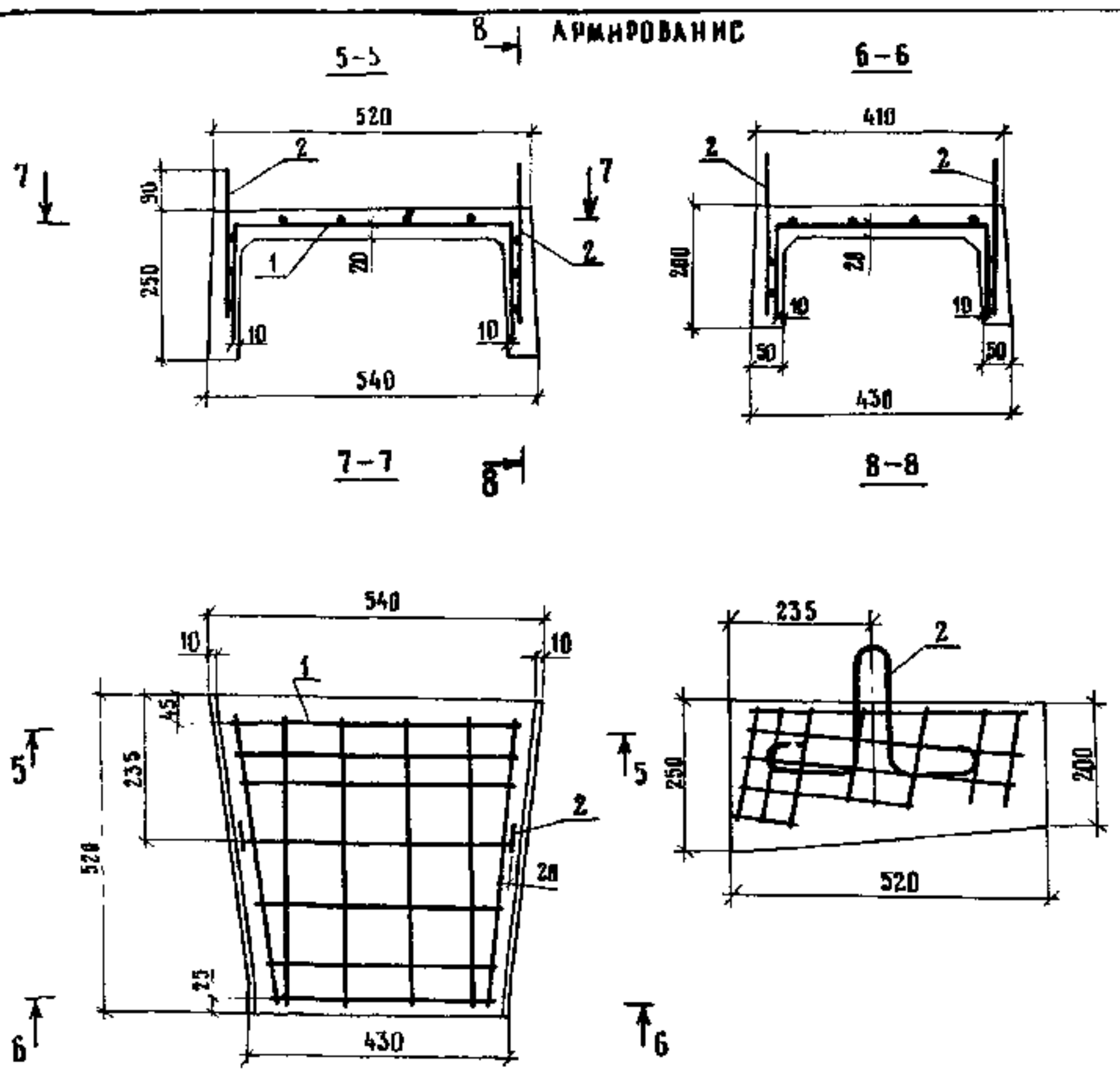
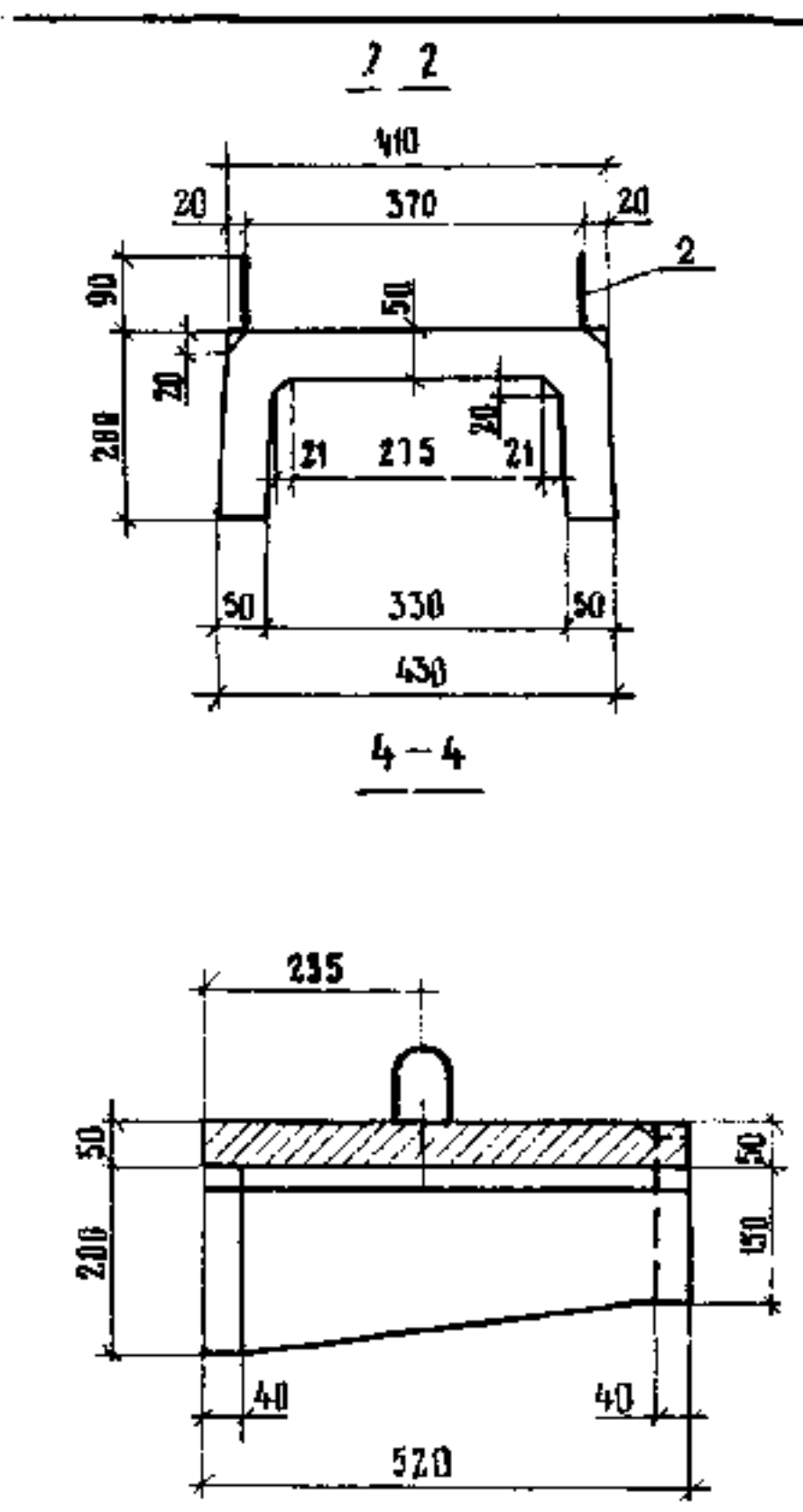
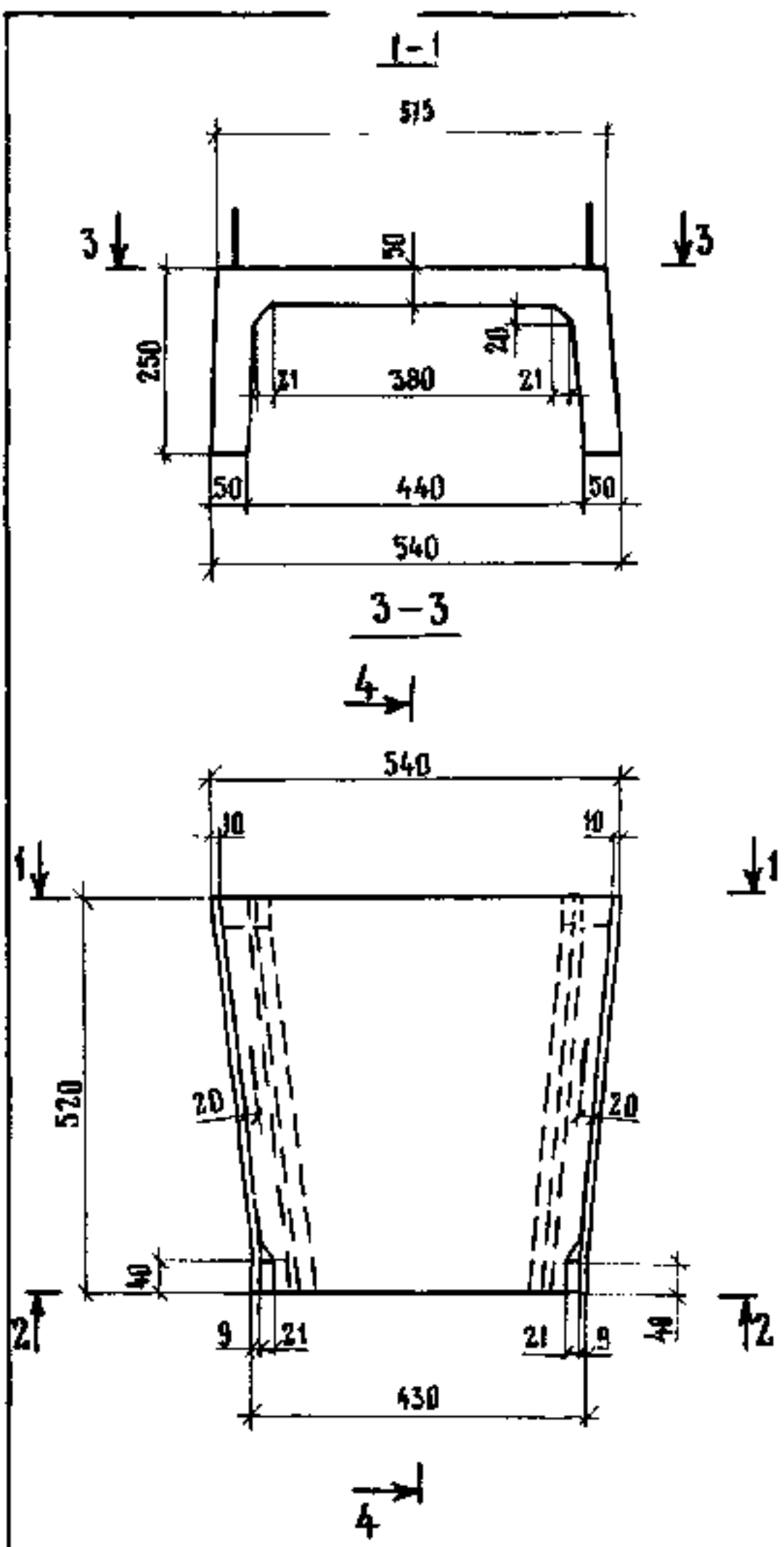
ФОРМАТ	ЗОНА	ПОЗИЦИЯ	ОБОЗНАЧЕНИЕ	НАИМЕНОВАНИЕ	КОД	ПРИМЕЧАНИЕ
				<u>Детали</u>		
Б4	1		3.503.1-66-6.1.1	∅ 6А-ГОСТ 5781-82, ℓ=820	3	0,18
Б4	2		3.503.1-66-6.1.2	∅ 6А-ГОСТ 5781-82, ℓ=720	2	0,16
Б4	3		3.503.1-66-6.1.3	∅ 6А-ГОСТ 5781-82, ℓ=640	2	0,14
Б4	4		3.503.1-66-6.1.4	∅ 6А-ГОСТ 5781-82, ℓ=130	2	0,03
Б4	5		3.503.1-66-6.1.5	∅ 6А-ГОСТ 5781-82, ℓ=330	2	0,07
Б4	6		3.503.1-66-6.1.6	∅ 6А-ГОСТ 5781-82, ℓ=470	8	0,10



ФОРМАТ	ЗОНА	ПОЗИЦИЯ	ОБОЗНАЧЕНИЕ	НАИМЕНОВАНИЕ	КОД	ПРИМЕЧАНИЕ
				<u>Детали</u>		
Б4	1		3.503.1-66-6.1.1	∅ 6А-ГОСТ 5781-82, ℓ=820	3	0,18
Б4	2		3.503.1-66-6.1.2	∅ 6А-ГОСТ 5781-82, ℓ=720	2	0,16
Б4	3		3.503.1-66-6.1.3	∅ 6А-ГОСТ 5781-82, ℓ=640	2	0,14
Б4	4		3.503.1-66-6.1.4	∅ 6А-ГОСТ 5781-82, ℓ=130	2	0,03
Б4	5		3.503.1-66-6.1.5	∅ 6А-ГОСТ 5781-82, ℓ=330	2	0,07
Б4	6		3.503.1-66-6.1.6	∅ 6А-ГОСТ 5781-82, ℓ=470	8	0,10

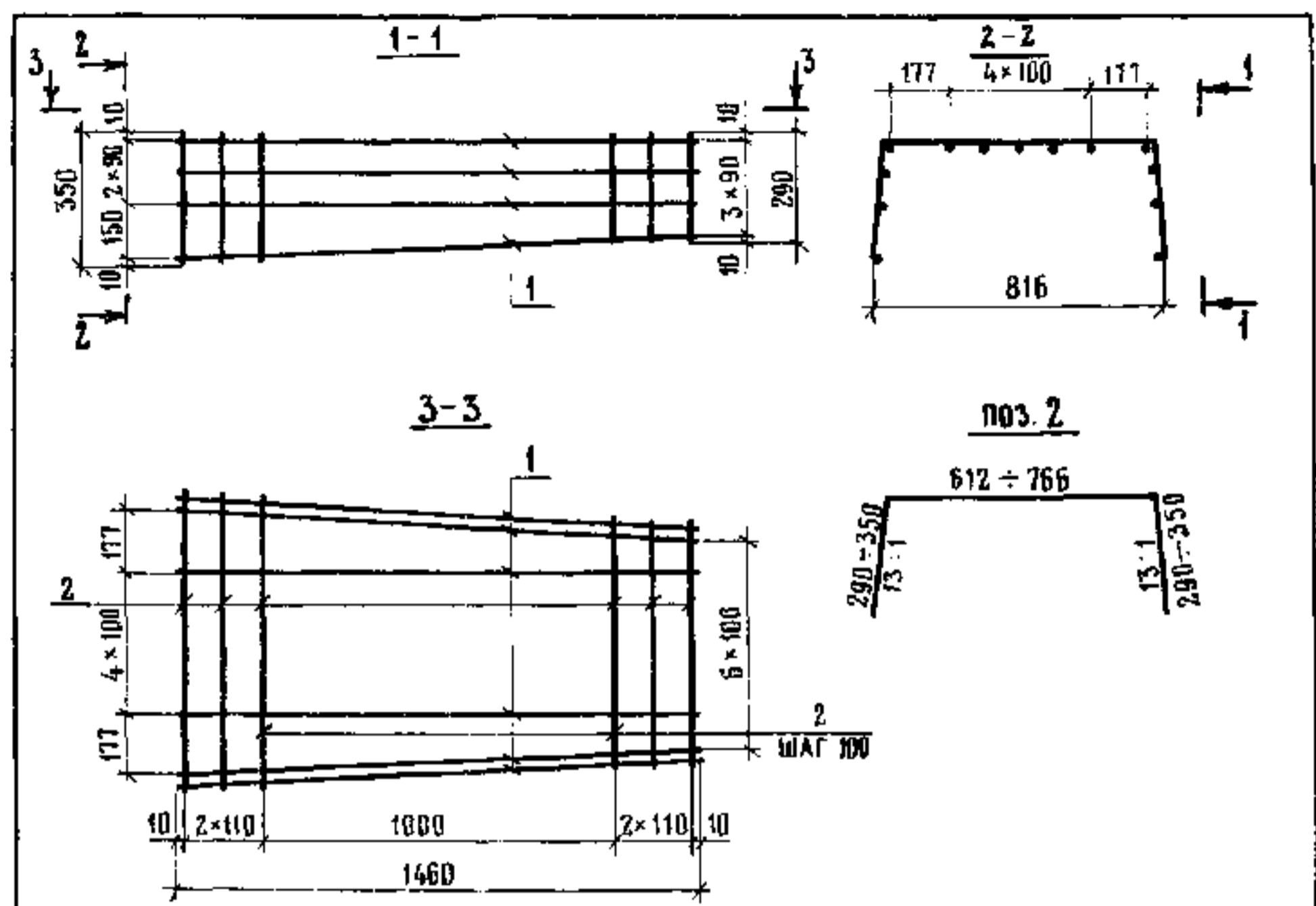
3.503.1-66-6.0.0				ЛОТОК ТЕЛЕСКОПИЧЕСКИЙ		
НАЧ ОИС	ПОСТОВОЙ	<i>Лос</i>	21.09.84	СТАДИЯ	ЛИСТ	ЛИСТОВ
ГЛ СПЕЦ ОИС	ИВЯНСКИЙ	<i>Иванский</i>	21.09.84	Р		1
ГЛ ИНЖ ПР	ФЕДОРОВ	<i>Федоров</i>	21.09.84	СОЮЗДОРПРОЕКТ		
РУК БРИГ	БОРЦОВА	<i>Борцова</i>	20.09.84	Б-Б		
ПРОВЕРИЛ	БОРЦОВА	<i>Борцова</i>	20.09.84			

3.503.1-66-6.1.0				СЕТКА АРМАТУРНАЯ С-1		
НАЧ ОИС	ПОСТОВОЙ	<i>Лос</i>	21.09.84	СТАДИЯ	МАССА	МАСШТАБ
ГЛ СПЕЦ ОИС	ИВЯНСКИЙ	<i>Иванский</i>	21.09.84	Р	2,14	1:10
ГЛ ИНЖ ПР	ФЕДОРОВ	<i>Федоров</i>	21.09.84	ЛИСТ	ЛИСТОВ 1	
РУК БРИГ	БОРЦОВА	<i>Борцова</i>	20.09.84	СОЮЗДОРПРОЕКТ		
ПРОВЕРИЛ	БОРЦОВА	<i>Борцова</i>	20.09.84			



				<b>3.5031-66-Б.0.0 СБ</b>		
				<b>Лоток телескопический</b>		
				<b>А - Б</b>		
				<b>СБОРОЧНЫЙ ЧЕРТЕЖ</b>		
НАЧ.ОИС	ПОСТОВИИ	<i>Хас</i>	21.09.84	СТАНДА	МАССА	МАСШТАБ
ГАСЛЦ.ОИС	ИВЯНСКИЙ	<i>Иван</i>	21.09.84	Р	0,06	1:10
ГЛАВН.ПР	ФЕДОРОВ	<i>Иван</i>	21.09.84	АНСТ	АНСТОВ 1	
РУК.БРИГ	БОРЦОВА	<i>Людмила</i>	22.09.84	СМЪЗВОДИТЕЛИ		

ФОРМАТ	ЗОНА	КЛИНОВ	ОБОЗНАЧЕНИЕ	НАИМЕНОВАНИЕ	КОЛ	ПРИМЕЧАНИЕ
				<u>ДОКУМЕНТАЦИЯ</u>		
A3			3.503.1-66-7.0.0СБ	СБОРОЧНЫЙ ЧЕРТЕЖ	×	
A4			3.503.1-66-0.0.0ПЗ	Пояснительная записка	×	
A4			3.503.1-66-0.0.0ВС	Ведомость расхода стали	×	
A3			3.503.1-66-0.0.0РМ	Ведомость расхода материалов	×	
				<u>СБОРОЧНЫЕ ЕДИНИЦЫ</u>		
A4	1		3.503.1-66-7.1.0	КАРКАС АРМАТУРНЫЙ К-3	1	
				<u>ДЕТАЛИ</u>		
A4	2		3.503.1-66-9.0.1	Пята строповочная ПС-1	4	
				<u>МАТЕРИАЛ</u>		
				Бетон марки 300	Q125	м <sup>3</sup>



КАРКАС ИЗГОТОВИТЬ ИЗ ГНУТЫХ СТЕРЖНЕЙ

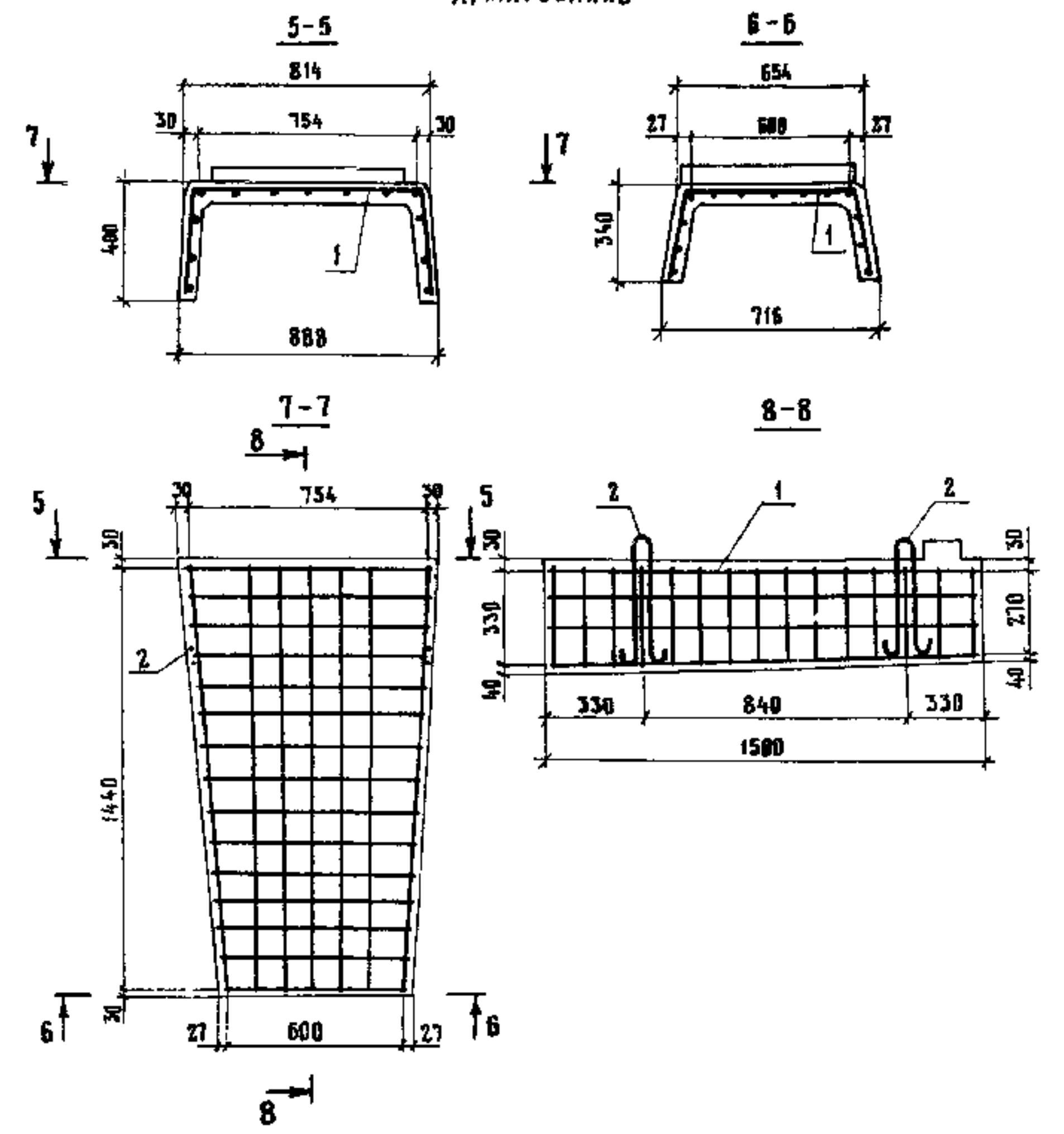
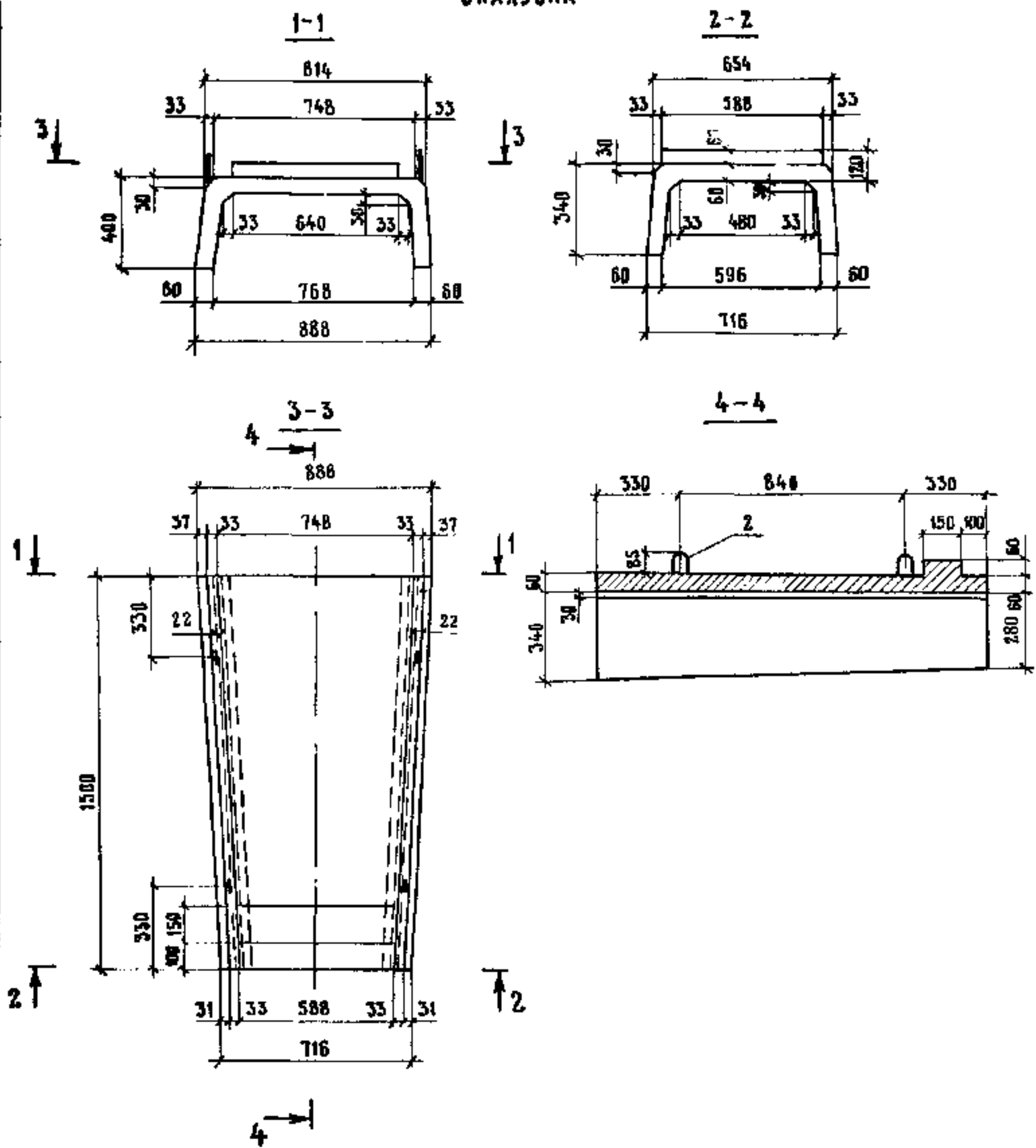
ФОРМАТ	ЗОНА	КЛИНОВ	ОБОЗНАЧЕНИЕ	НАИМЕНОВАНИЕ	КОЛ	ПРИМЕЧАНИЕ
				<u>ДЕТАЛИ</u>		
B4	1		3.503.1-66-7.1.1	Ø6А-ГОСТ 5781-82, l=1460	13	0,32
A4	2		3.503.1-66-7.1.2	Ø6А-ГОСТ 5781-82, l=1329	15	0,30

				<b>3.503.1-66-7.1.0</b>		
				КАРКАС АРМАТУРНЫЙ		
				К-3		
НАЧ. ОИС	ПОСТОВОЙ	<i>[Signature]</i>	21.09.84	СТАДИЯ	МАССА	МАСШТАБ
ГЛАВ. ОИС	ИВЯНСКИЙ	<i>[Signature]</i>	21.09.84	Р	8,66	1:20
ГЛАВ. ИНЖ. ПР.	ФЕДОРОВ	<i>[Signature]</i>	21.09.84	ЛИСТ	ЛИСТОВ	1

				<b>3.503.1-66-7.0.0</b>		
				ЛОТОК ТЕЛЕСКОПИЧЕСКИЙ		
НАЧ. ОИС	ПОСТОВОЙ	<i>[Signature]</i>	21.09.84	СТАДИЯ	ЛИСТ	ЛИСТОВ
ГЛАВ. ОИС	ИВЯНСКИЙ	<i>[Signature]</i>	21.09.84	Р		1
ГЛАВ. ИНЖ. ПР.	ФЕДОРОВ	<i>[Signature]</i>	21.09.84			

ОПАЛУБКА

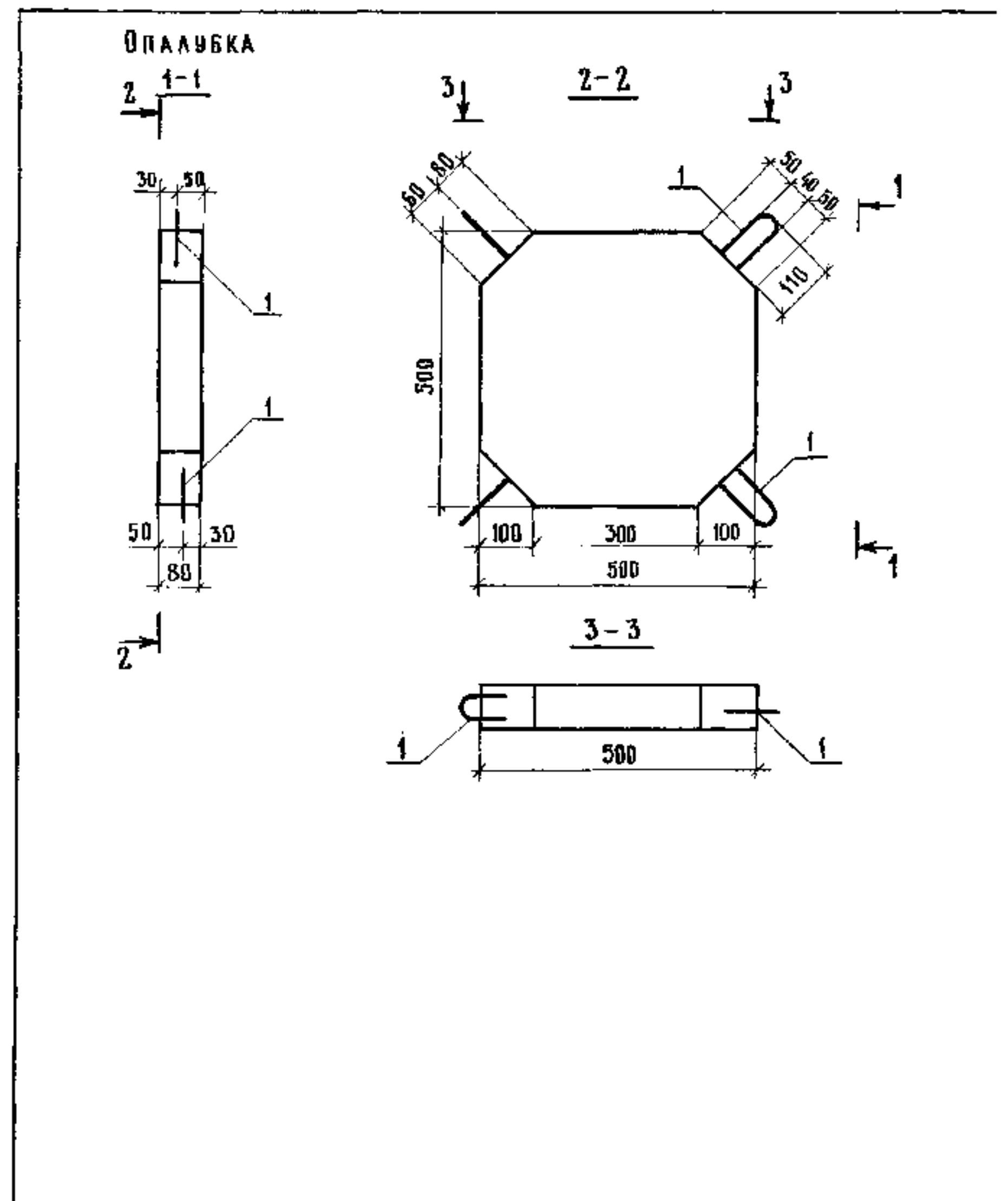
АРМИРОВАНИЕ



				3.503 1-66-70.0 СБ		
				ЛОТОК ТЕЛЕСКОПИЧЕСКИЙ Б-7		
				СБОРОЧНЫЙ ЧЕРТЕЖ		
НАЧ. ОИС	ПОСТОВОЙ	<i>Иван</i>	21.09.89	СТАДИЯ	МАССА	МАСШТАБ
ГАСП. ОИС	ИВЯНСКИЙ	<i>Иван</i>	21.09.89	Р	0,32	1:20
ГЛ. ИНЖ. ПР.	ФЕДОРОВ	<i>Иван</i>	21.09.89	ЛИСТ	ЛИСТОВ 1	
РУК. БРИГ.	БОРЦОВА	<i>Иван</i>	21.09.89			



Формат	Зона	Позиция	Обозначение	Наименование	Код	Примечание
				<u>Документация</u>		
A4			3 503.1-66-8.0.0 СБ	Сборочный чертеж		
A4			3 503.1-66-0.0.0 ПЗ	Пояснительная записка		
A4			3 503.1-66-0.0.0 ВС	Ведомость расхода стали		
A3			3 503.1-66-0.0.0 РМ	Ведомость расхода материалов		
				<u>Детали</u>		
A4			3 503.1-66-901-02	Сквба СК-1	4	
				<u>Материал</u>		
				Бетон марки 200	0,018	м <sup>3</sup>

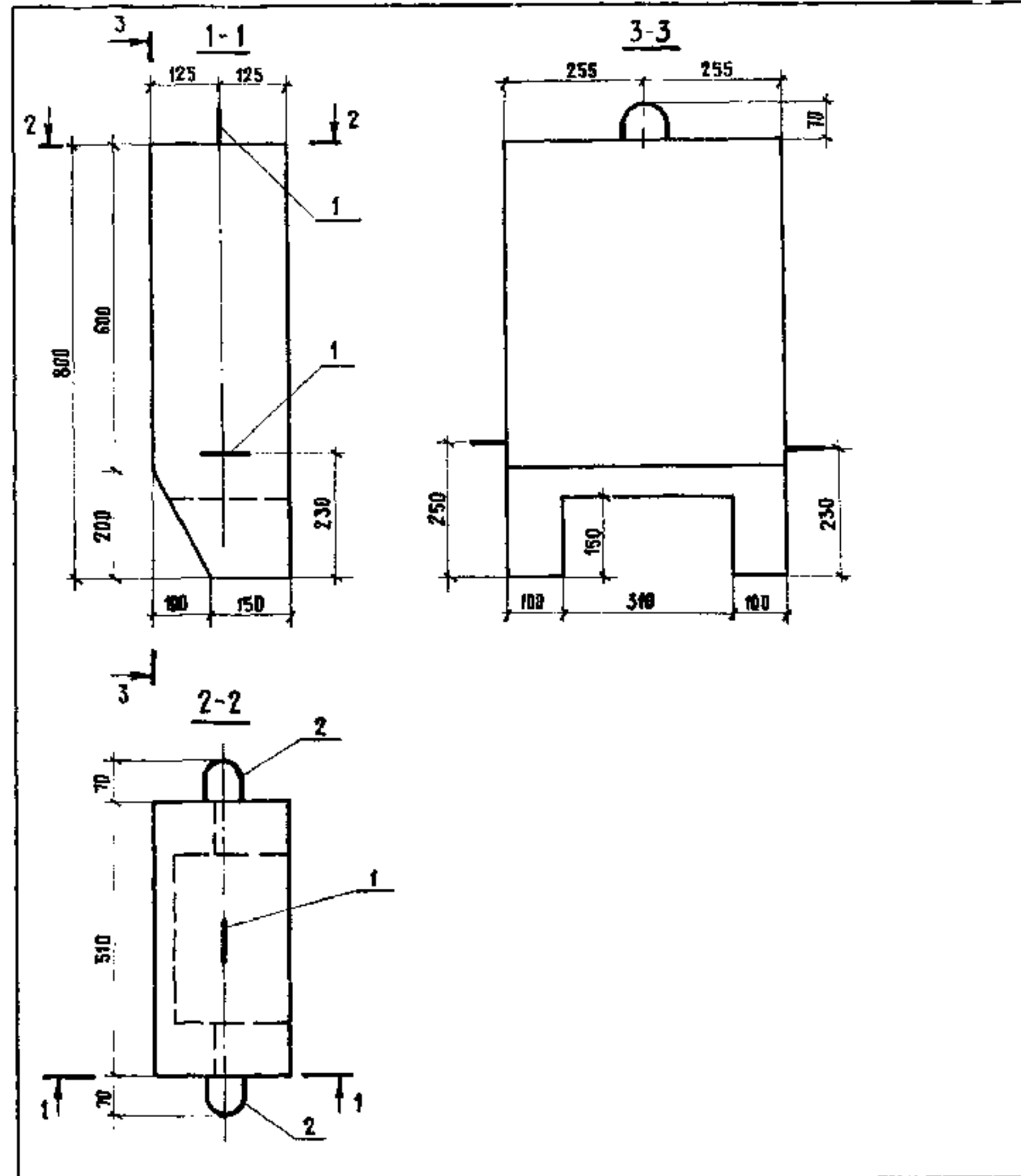


3 503.1-66-8.0.0 СБ				Стадия	Масса	Масштаб
Нач. ОИС	Постовой	<i>Постовой</i>	21.09.84	Р	0,05	1:10
Гл. сп. ОИС	Ивянский	<i>Ивянский</i>	21.09.84			
Блок бетонный Б-8						
Сборочный чертеж						

ДЛЯ ПОДПИСИ И ДАТЫ (ЗАМ. ИВЯНСКИЙ)

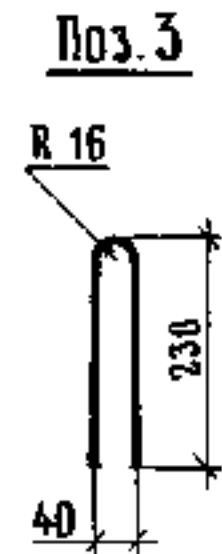
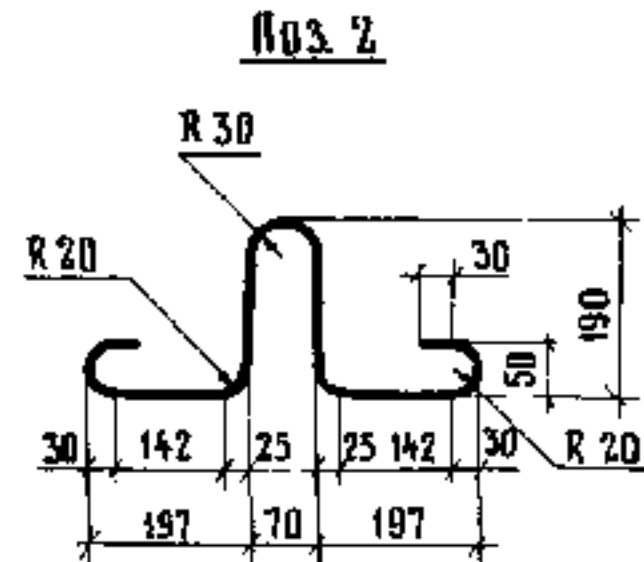
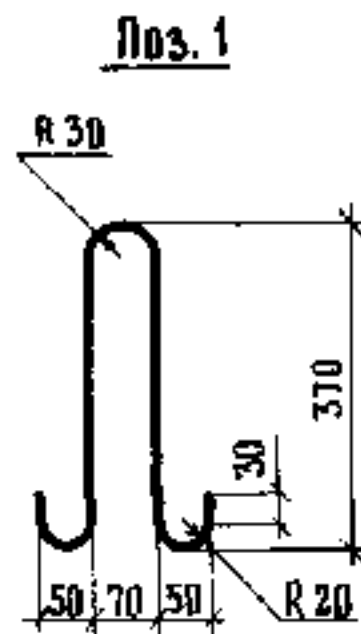
3 503.1-66-8.0.0				Стадия	Лист	Листов
Нач. ОИС	Постовой	<i>Постовой</i>	21.09.84			
Гл. сп. ОИС	Ивянский	<i>Ивянский</i>	21.09.84			

ФОРМАТ	ЗОНА	Позиция	Обозначение	Наименование	Кол	Примечание
				<u>Документация</u>		
A4			3.503.1-66-9.0.0СБ	Сборочный чертёж		
A4			3.503.1-66-0.0.0ПЗ	Пояснительная записка		
A4			3.503.1-66-0.0.0ВС	Ведомость расхода стали		
A3			3.503.1-66-0.0.0РМ	Ведомость расхода материалов		
				<u>Детали</u>		
A4	1		3.503.1-66-9.0.1	Лента строповочная ЛС-1	3	
				<u>Материал</u>		
				Бетон марки 300	0,088	м <sup>3</sup>



НАЧ. ВИС	ПОСТОВОЙ	ДАТА	3.503.1-66-9.0.0	СТАДИЯ	ЛИСТ	ЛИСТОВ
ИВЯНСКИЙ		21.09.84	БЛОК БЕТОННЫЙ	Р		1
ФЕДОРОВ		21.09.84				
БОРЦОВА		20.09.84				

3.503.1-66-9.0.0 СБ				СТАДИЯ	МАССА	МАСШТАБ
НАЧ. ВИС	ПОСТОВОЙ	ДАТА	БЛОК БЕТОННЫЙ Б-9 СБОРОЧНЫЙ ЧЕРТЕЖ	Р	0,21	1:10
РАСПЕЦ. ВИС	ИВЯНСКИЙ	ДАТА		ЛИСТ	ЛИСТОВ	1
РАСПЕЦ. ВИС	ФЕДОРОВ	ДАТА		СПИЗПРОПРОЕКТ		
РУК. БРИГ	БОРЦОВА	ДАТА				



ОБОЗНАЧЕНИЕ	ПОЗ	МАРКА
3.503.1-66-9.0.1	1	ПС-1
-01	2	ПС-2
-02	3	СК-1

ФОРМАТ	ЗОНА	ПОЗИЦИЯ	ОБОЗНАЧЕНИЕ	НАИМЕНОВАНИЕ	КОЛ.	ПРИМЕЧАНИЕ
				<u>ДЕТАЛИ</u>		
A4	1		3.503.1-66-9.0.1	Ø10А-I ГОСТ 5781-82, L=930 мм	1	0,58
A4	2		-01	Ø10А-I ГОСТ 5781-82, L=930 мм	1	0,58
A4	3		-02	Ø8А-I ГОСТ 5781-82, L=470 мм	1	0,19

3.503.1-66-9.0.1 66

СТЕРЖНИ АРМАТУРНЫЕ			СТАДИЯ	МАССА	МАШТАБ
ПС-1	ПС-2	СК-1	Р	СМ ТАБАН- ЦУ	1:10

МАРКА ЗАСЕЧЕНТА	ИЗДЕЛИЯ АРМАТУРНЫЕ			
	АРМАТУРА КЛАССА, КГ			
	А-I			
	ГОСТ 5781-82			
	Ø 6	Ø 8	Ø 10	ИТОГО
П-1	—	—	0,58	0,58
П-2	—	—	0,58	0,58
А-1	10,79	—	2,32	13,11
А-2	9,13	—	2,32	11,45
Б-1-24-100	—	—	2,90	2,90
Б-1-22-75	—	—	2,90	2,90
Б-1-20-75	—	—	2,90	2,90
Б-1-20-50	—	—	2,90	2,90
Б-1-18-50	—	—	2,90	2,90
Б-2-22-40	—	—	1,16	1,16
Б-2-20-40	—	—	1,16	1,16
Б-2-20-25	—	—	1,16	1,16
Б-2-18-25	—	—	1,16	1,16
Б-5	—	—	2,32	2,32
Б-6	2,14	—	1,16	3,30
Б-7	8,66	—	2,32	10,98
Б-8	—	0,76	—	0,76
Б-9	—	—	1,74	1,74

3.503.1-66-0.0.0 66

НАЧ. ОИС	ПОСТОВОЙ	СТАДИЯ	АМСТ	АМСТОВ
ГАС ОИС	ИВЯНСКИЙ	Р	21.09.84	21.09.84

ПОДПИСЬ И ДАТА ВЗАМ. ИВЯН

